



## TSC 02.210 : 2008

### VARNOSTNE OGRAJE POGOJI IN NAČIN POSTAVITVE

---

**Uporaba:**

Pravilnik o prometni signalizaciji in prometni opremi na javnih cestah – Uradni list  
RS, št. 46/2000 in 110/2006.

---

**Pripravil:**

Tehnični odbor za pripravo tehničnih  
specifikacij za javne ceste TO 02

**Soglasje ministra:**

Soglasje ministra, pristojnega za promet, je bilo  
izdano, dne 31. 1. 2008, pod št. 011-2/2007/8-  
0032074.

---

**Ključne besede:**

varnostna ograja, vrste ograj (jeklana, lesena, betonska), pogoji za postavitve ograj,  
način postavitve ograj, nivo zadrževanja vozila.

---

**Objava izdaje:**

Uradni list RS, št. 29, dne 21. 3. 2008.

**Izdajatelj:**

Tehnično specifikacijo za javne ceste je založila in izdala Direkcija Republike Slovenije za ceste.

## VSEBINA

<b>1. SPLOŠNO .....</b>	<b>4</b>
1.1 Namen tehnične specifikacije za varnostne ograje .....	4
1.2 Namen varnostnih ograj .....	4
1.3 Kriterij uporabe varnostnih ograj .....	4
<b>2.0 POMEN IZRAZOV .....</b>	<b>4</b>
<b>3.0 VRSTE VARNOSTNIH .....</b>	<b>4</b>
<b>3.1 Jeklena varnostna ograja .....</b>	<b>4</b>
3.1.1 Enostranska .....	4
3.1.2 Dvostranska .....	4
3.1.3 Enostranska z distančnikom .....	5
3.1.4 Dvostranska z distančnikom .....	5
3.1.5 Enostranska z distančnikom na objektu .....	5
3.1.6 Dvostranska z distančnikom na objektu .....	6
3.1.7 Dvostranska na objektu .....	6
<b>3.2 Betonska varnostna ograja (BVO) .....</b>	<b>6</b>
3.2.1 Enostranska .....	6
3.2.2 Dvostranska .....	6
<b>3.3 Lesena varnostna ograja (LVO) .....</b>	<b>7</b>
3.3.1 Enostranska .....	7
<b>4.0 POGOJI ZA POSTAVITEV VO .....</b>	<b>7</b>
4.1 Splošno .....	7
4.2 Varnostna ograja v naselju .....	7
4.3 Varnostna ograja na ločilnem pasu .....	8
4.4 Varnostna ograja na vodo-varstvenem območju .....	8
4.5 Varnostna ograja na nasipu .....	8
4.6 Varnostna ograja v vkopu / useku .....	8
4.7 Varnostna ograja v / na objektu .....	8
4.8 Varnostna ograja v območju nevarne ovire ob cesti .....	8
4.9 Varnostna ograja v bližini druge prometne površine .....	9
4.10 Dodatna zaščita za motoriste .....	9
<b>5.0 NAČIN POSTAVITVE VARNOSTNE OGRAJE .....</b>	<b>10</b>
<b>5.1 Višina .....</b>	<b>10</b>
5.1.1 Jeklena in lesena varnostna ograja .....	10
5.1.1.1 Steber .....	10
5.1.2 Betonska varnostna ograja .....	10
5.1.3 Ograja za pešce in kolesarje .....	10

---

5.1.4 Ograja z dodatno zaščito za motoriste .....	11
<b>5.2 Dolžina.....</b>	<b>11</b>
5.2.1 Zaključni element .....	12
5.2.2 Prekinitev.....	13
5.2.3 Povezava med dvema ograjama.....	15
<b>5.3 Odmik .....</b>	<b>15</b>
5.3.1 Na bankini .....	15
5.3.2 Ob robniku.....	15
<b>5.4 Lega .....</b>	<b>17</b>
5.4.1 Ob vozišču.....	17
5.4.1.1 Z oviro .....	17
5.4.2 Na ločilnem pasu.....	18
5.4.2.1 Brez ovire .....	18
5.4.2.2 Z oviro .....	22
5.4.2.3 Na prehodu preko ločilnega pasu .....	23
5.4.2.4 Zaščita proti zaslepitvi.....	24
<b>6.0 POTREBEN NIVO ZADRŽEVANJA VOZILA Z VARNOSTNO OGRAJO.....</b>	<b>25</b>

## 1. SPLOŠNO

### 1.1 Namen tehnične specifikacije za varnostne ograje

Ta tehnična specifikacija določa pogoje in način postavitve jeklene, betonske in lesene varnostne ograje na javnih cestah in ne kategoriziranih cestah, ki so dane v javni promet (v nadaljevanju: javne ceste).

### 1.2 Namen varnostnih ograj

Namen varnostnih ograj je preprečiti zlet (zdrs) vozila s ceste ali prehod vozila na nasprotno smerno vozišče in s tem preprečiti oziroma zmanjšati poškodbe potnikov v vozilu, oseb ter objektov ob vozišču oziroma zadržati vozila, ki nenadzorovano spremenijo smer vožnje iz smeri vozišča in jih ohraniti na smernem vozišču.

### 1.3 Kriterij uporabe varnostnih ograj

Na javnih cestah se lahko postavljajo varnostne ograje, ki imajo certifikat skladno s slovenskimi standardi SIST EN 1317-1 in SIST EN 1317-2.

## 2.0 POMEN IZRAZOV

- **VO:** varnostna ograja
- **JVO:** jeklena varnostna ograja
- **BVO:** betonska varnostna ograja
- **LVO:** lesena varnostna ograja
- **Ograja:** je konstrukcija sestavljena iz posameznih elementov, postavljena ob vozišču in ima varovalni namen.
- **Ščitnik:** je element ograje, izdelan iz materiala odgovarjajočih mehanskih lastnosti, določene dolžine, ki v slučaju udarca vozila s svojo togo konstrukcijo (betonska varnostna ograja) oziroma deformacijo (jeklena in lesena varnostna ograja) zmanjša posledice udarca.
- **Distančnik:** je element ograje določenih dimenzij, katerega namen je doseči zvezo med ščitnikom in stebrom ali drugo oporo.
- **Steber:** je nosilec distančnika in/ali ščitnika, izdelan iz materiala odgovarjajočih mehanskih lastnosti, določene dolžine, ki zagotavlja lego ščitnika na določeni oddaljenosti in določeni višini od vozišča oziroma nad njim.
- **Svetlobni odsevník:** je element ograje pritrjen na ščitnik in označuje potek ceste.
- **Zaključni element:** je del ograje, ki se nahaja na njenem začetku oziroma zaključku in je namenjen zmanjšanju posledic naleta vozila na ograjo.

- **Ločilni pas:** je del cestišča, s katerim sta fizično in/ali z označbo ločeni smerni vozišči, po katerem je promet prepovedan.

- **Montažni prehod:** je del ograje, ki se po potrebi demontira.

- **Nivo zadrževanja vozil** (z varnostno ograjo): predstavlja skladno s slovenskim standardom SIST EN 1317-2, stopnjo zadrževanja za različne vrste vozil, pred zletom (zdrsom) s ceste ali pred prehodom na nasprotno smerno vozišče in je za posamezno javno cesto odvisen od njene kategorije, PLDP, specifičnega občestnega prostora ali nevarnega odseka ceste.

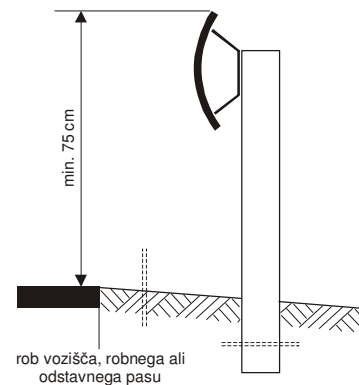
- **Pomik («delovna širina») ograje (W):** predstavlja v prečnem prerezu ceste razdaljo med licem ščitnika pred naletom vozila na ograjo in skrajno odmaknjeno točko na ograji po njeni deformaciji ali odmiku od prvotne lege, zaradi trka vozila v ograjo.

## 3.0 VRSTE VARNOSTNIH OGRAJ

### 3.1 Jeklena varnostna ograja (JVO)

#### 3.1.1 Enostranska

Enostransko JVO sestavlja ščitnik pritrjen na steber ograje (slika 1).

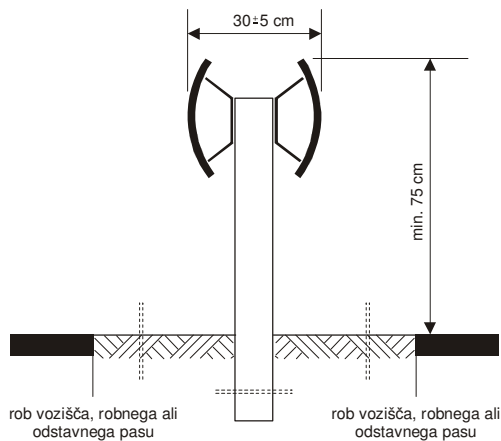


**Slika 1:** Enostranska JVO

Enostransko JVO je predvidena za zadrževanje vozil z ene strani.

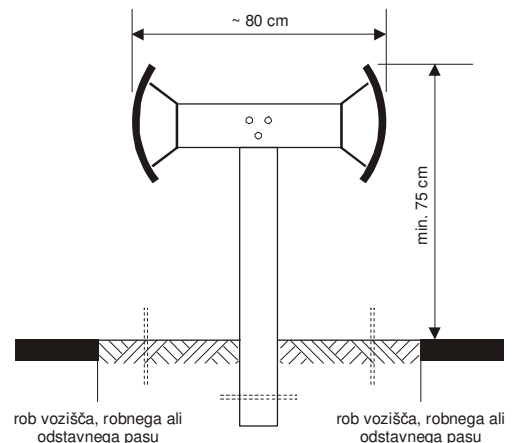
#### 3.1.2 Dvostranska

Dvostransko JVO sestavljata ščitnika, brez distančnika pritrjena neposredno na steber ograje (slika 2).



**Slika 2:** Dvostranska JVO

Dvostranska JVO je predvidena za zadrževanje vozil z obeh strani.

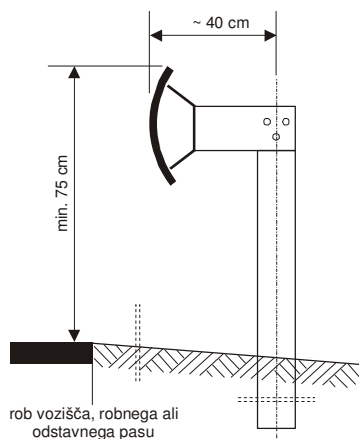


**Slika 4:** Dvostranska JVO z distančnikom

Dvostranska JVO z distančnikom je predvidena za zadrževanje vozil z obeh strani.

### 3.1.3 Enostranska z distančnikom

Enostransko JVO z distančnikom sestavlja ščitnik, z distančnikom pritrjen na steber ograje (slika 3).

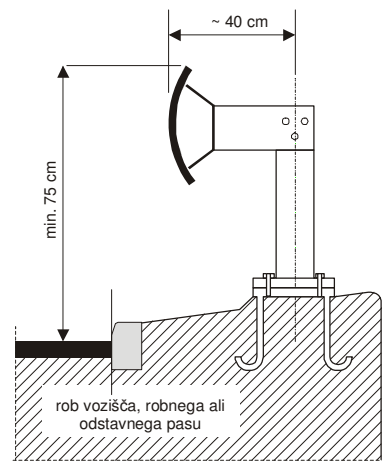


**Slika 3:** Enostranska JVO z distančnikom

Enostranska JVO z distančnikom je predvidena za zadrževanje vozil z ene strani.

### 3.1.5 Enostranska z distančnikom na objektu

Enostransko JVO z distančnikom na objektu sestavlja ščitnik, z distančnikom pritrjen na steber ograje, ki je pritrjen na objekt (slika 5).



**Slika 5:** Enostranska JVO z distančnikom na objektu

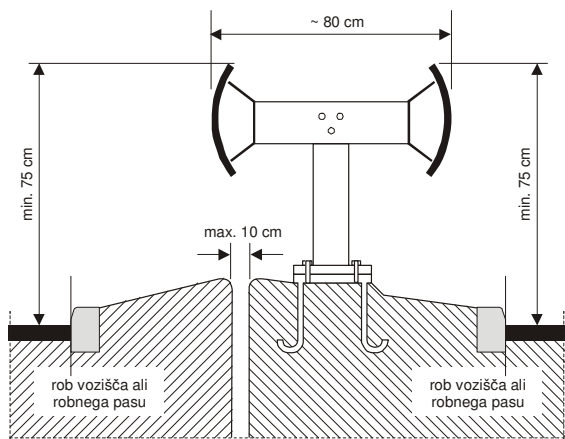
Enostranska JVO z distančnikom na objektu je predvidena za zadrževanje vozil z ene strani.

### 3.1.4 Dvostranska z distančnikom

Dvostransko JVO z distančnikom sestavljata ščitnika, z distančnikom pritrjena na steber ograje (slika 4).

### 3.1.6 Dvostranska z distančnikom na objektu

Dvostransko JVO z distančnikom na objektu sestavljata ščitnika, z distančnikom pritrjena na steber ograje, ki je pritrjen na objekt (slika 6).

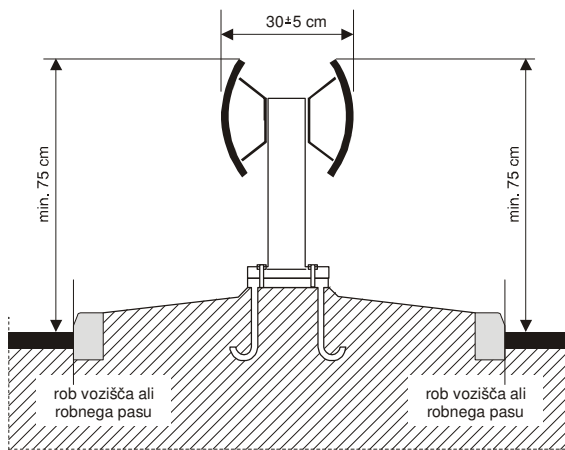


**Slika 6:** Dvostranska JVO z distančnikom na objektu

Dvostranska JVO z distančnikom na objektu je predvidena za zadrževanje vozil z obeh strani.

### 3.1.7 Dvostranska na objektu

Dvostransko JVO na objektu sestavljata ščitnika, pritrjena na steber ograje, ki je pritrjen na objekt (slika 7).



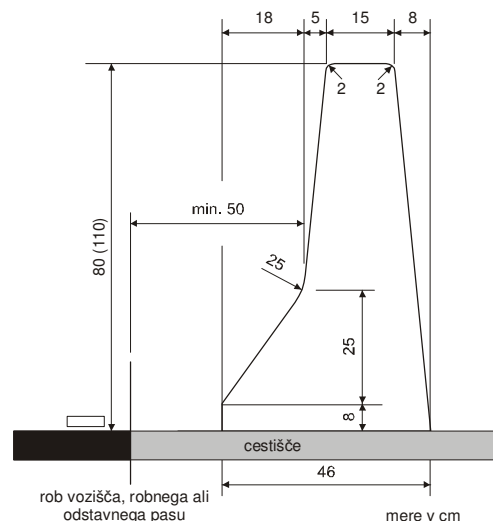
**Slika 7:** Dvostranska JVO na objektu

Dvostranska JVO na objektu je predvidena za zadrževanje vozil z obeh strani.

### 3.2 Betonska varnostna ograja (BVO)

#### 3.2.1 Enostranska

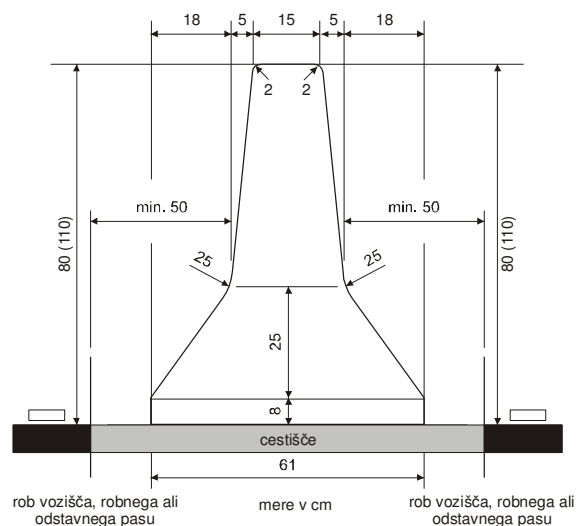
Enostranska BVO višine 80 cm ali 110 cm (slika 8) je predvidena za zadrževanje vozil z ene strani.



**Slika 8:** Enostranska BVO

#### 3.2.2 Dvostranska

Dvostranska BVO višine 80 cm ali 110 cm (slika 9) je predvidena za zadrževanje vozil z obeh strani.

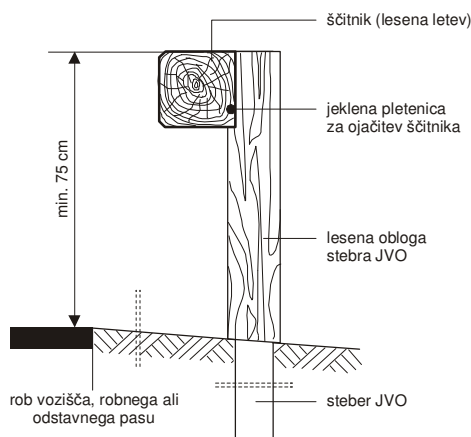


**Slika 9:** Dvostranska BVO

### 3.3 Lesena varnostna ograja (LVO)

#### 3.3.1 Enostranska

LVO sestavlja ščitnik (lesena letev ojačena z jekleno pletenico), pritrjen na jeklen steber, obdan z leseno oblogo (slika 10).



**Slika 10:** LVO

Za postavitve LVO na objektu ali zidu veljajo enaki principi in zahteve, kot za JVO.

LVO je predvidena za zadrževanje vozil z ene strani.

## 4.0 POGOJI ZA POSTAVITEV VO

### 4.1 Splošno

Varnostna ograja se postavlja na mestih, kjer je nevarnost poškodb zaradi udarca vozil v VO manjša od nevarnosti prehoda vozil v nevarno območje, ki je ločeno z ograjo.

Na cestah se praviloma uporablja JVO, v posameznih primerih pa je potrebno ali dopustno uporabiti tudi BVO in LVO.

#### Jeklena varnostna ograja:

-Na bankini in na ločilnem pasu avtoceste in hitre ceste se postavlja enostranska JVO z distančnikom.

-Kadar na ločilnem pasu avtoceste in hitre ceste ni dovolj prostora za postavljanje enostranske JVO z distančnikom, se lahko postavlja dvostranska JVO z distančnikom.

-Na bankini in na ločilnem pasu ostalih javnih cest se praviloma postavlja enostranska JVO brez distančnika.

-Kadar na ločilnem pasu cest iz prejšnjega odstavka ni dovolj prostora za postavljanje enostranske JVO, se lahko postavlja dvostranska JVO.

#### Betonska varnostna ograja:

BVO se postavlja:

-ko z JVO ni mogoče zagotoviti zahtevanega nivoja zadrževanja vozil,

-na cesti z dvema smernima voziščema, s po enim prometnim pasom za vožnjo v vsako smer, do 7000 PLDP-ja, oziroma

-na cesti z dvema smernima voziščema, s po dvema prometnima pasovoma za vožnjo v isto smer, do 39.000 PLDP-ja,

-na cesti, ki prečka vodovarstveno območje, za preprečitev razlitja nevarne snovi v podtalnico, pri čemer je potrebno posvetiti posebno pozornost tesnjenju stikov in kontrolirani odvodni tekočin z vozišča v lovilne bazene.

BVO višine

-80 cm: se postavlja, ko je pri navedenih vrednostih PLDP-ja v strukturi prometa do 15% tovornih vozil in avtobusov,

-110 cm: se postavlja, ko je pri navedenih vrednostih PLDP-ja v strukturi prometa 15% ali več tovornih vozil in avtobusov.

**Lesena varnostna ograja** se postavlja predvsem na nizko prometnih cestah, kjer naravovarstveni ali estetski razlogi (varovana območja narave kot so narodni parki, območja Nature 2000 ipd.) ne dopuščajo postavitve JVO ali BVO.

### 4.2 Varnostna ograja v naselju

V naselju varnostne ograje ni potrebno postavljati razen v primerih, kadar poteka cesta:

-vzporedno vodotoku, z globino vode s srednjim vodostajem 2 m ali več, ki je oddaljen od roba vozišča  $\leq 6$  m

-po visokem nasipu (upoštevajoč sliko 12 v točki 4.5), ki je oddaljen od roba vozišča  $\leq 6$  m

-preko objekta, ki premošča vodotok (z globino vode s srednjim vodostajem 2 m ali več), železniški tir ali drugo prometno površino ali

-ob opornem zidu, ki je oddaljen od roba vozišča  $\leq 6$  m

in pri tem ob robu vozišča, robom robnega ali odstavnega pasu ni izveden robnik višine  $15 \text{ cm} \leq h \leq 18 \text{ cm}$ .

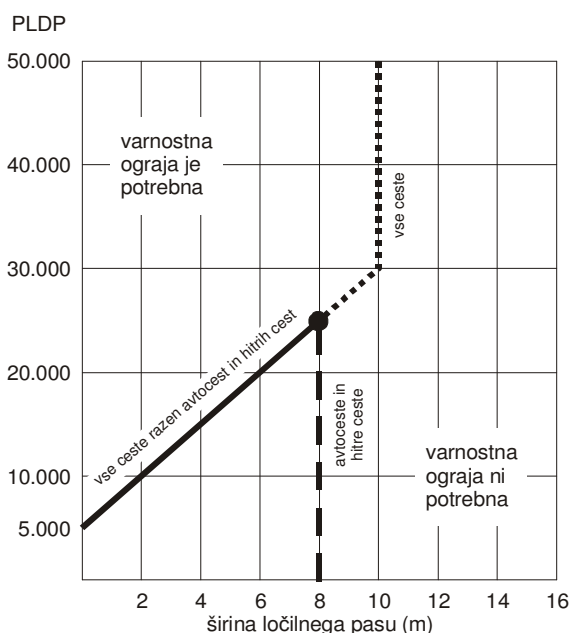
### 4.3 Varnostna ograja na ločilnem pasu

Parametra, ki določata postavljanje VO na ločilnem pasu, sta njegova širina in PLDP (slika 11).

Ne glede na določila prejšnjega odstavka je postavitve VO na ločilnem pasu ožjem od 8 m na avtocesti in hitri cesti obvezna, ne glede na PLDP.

Montažna VO se postavlja na ločilnem pasu:

- na odprti trasi, praviloma na največ vsake 3 km,
- pred predori in pokritimi vkopi
- pred večjimi premostitvenimi objekti.



**Slika 11:** Parametra, ki določata postavljanje VO na ločilnem pasu

### 4.4 Varnostna ograja na vodo-varstvenem območju

Če cesta prečka vodovarstveno območje zunaj naselja je ob vozišču potrebno postaviti VO.

### 4.5 Varnostna ograja na nasipu

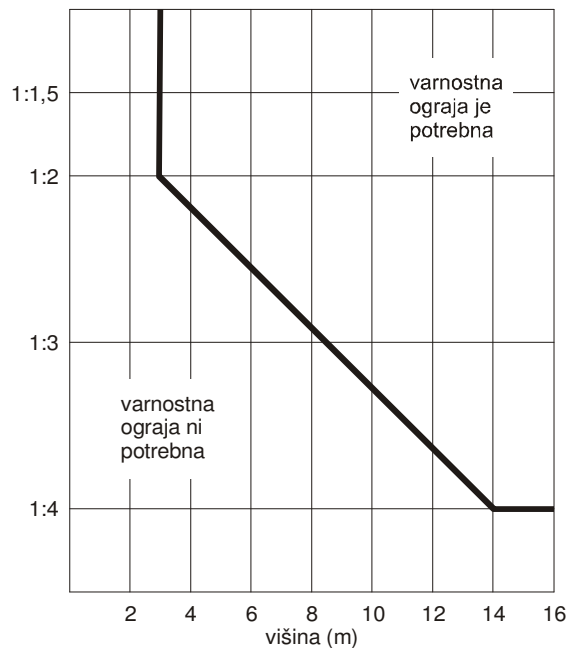
Parametri, ki določajo postavljanje VO na nasipu so višina in povprečni nagib brežine nasipa ali terena, kot tudi oddaljenost začetka brežine od roba vozišča oziroma roba robnega ali odstavnega pasu (slika 12). Pri določanju višine nasipa in naklona brežine nasipa ali terena se upoštevajo tudi jarki, ki se nahajajo neposredno ob peti nasipa.

Če je oddaljenost začetka brežine od roba vozišča oziroma roba robnega ali odstavnega pasu

- večja kot 10 m in je dovoljena hitrost  $V \geq 70$  km/h in
- večja kot 6 m in je dovoljena hitrost  $V < 70$  km/h,

VO ni potrebno postavljati.

povprečni nagib  
brežine nasipa  
ali terena



**Slika 12:** Parametra ki določata postavljanje VO na nasipu

### 4.6 Varnostna ograja v vkopu / useku

VO v vkopu / useku se ne postavlja, če je brežina ali površina med vkopom / usekom in voziščem gladka oziroma takšna, da vozilo ob njej lahko zdrsi.

### 4.7 Varnostna ograja v / na objektu

VO se ne postavlja v predoru, galeriji in na vtočno-iztočnih delih prepusta razpona do 150 cm, ki so grajeni v nasipu in imajo enak nagib kot brežina nasipa.

### 4.8 Varnostna ograja v območju nevarne ovire ob cesti

VO je potrebno postaviti, če je nevarna ovira oddaljena od roba vozišča, roba robnega ali odstavnega pasu  $\leq 10$  m.



Nevarna ovira je:

- vodna ovira z globino vode s srednjim vodostajem 2 m ali več,
- drevored z drevesi, katerih premer je večji kot 15 cm,
- portalni ali polportalni nosilec z zunanjim profilom cevi večjim od 76 mm ali debelino stene večjo od 2,9 mm,
- steber: cestne razsvetljave, daljinovoda, objekta in podobno,
- posebno nevaren objekt z vnetljivimi snovmi.

#### 4.9 Varnostna ograja v bližini druge prometne površine

VO je potrebno postaviti v bližini druge prometne površine v primeru:

- če je rob druge prometne površine oddaljen od roba vozišča oziroma roba robnega ali odstavnega pasu  $\leq 10$  m,
- če poteka cesta vzporedno z železniško progo in je rob vozišča oziroma rob robnega ali odstavnega pasu oddaljen od najbližje tirnice  $\leq 10$  m,
- če poteka železniška proga ali druga prometna površina ob peti brežine nasipa ali na dnu terena, ki ima nagib, strmejši od 1 : 3, pri oddaljenosti med robom vozišča oziroma robom robnega ali odstavnega pasu in najbližjo tirnico železniške proge oziroma robom druge prometne površine  $\leq 30$  m, pri oddaljenosti spodnjega roba nasipa od prve tirnice oziroma roba druge prometne površine  $\leq 10$  m in je višinska razlika med nivojem roba vozišča, robom robnega ali odstavnega pasu ter robom druge prometne površine ali vrhom najbližje tirnice  $\geq 3$  m.

VO je potrebno postaviti ob višje ležeči prometni površini (prva alineja točke 4.9) oziroma ob cesti v primeru, da predstavlja železniški tir nižje ležečo prometno površino.

VO ograje ni potrebno postaviti v bližini druge prometne površine, ne glede na določila prvega odstavka te točke, v naslednjih primerih:

- v območju križišča,
- v območju avtobusnega postajališča,
- ob železniškem tiru, ko le ta predstavlja ob drugi prometni površini višje ležečo prometno površino in se nahaja vrh najbližje tirnice  $\geq 2$  m nad drugo prometno površino.

#### 4.10 Dodatna zaščita za motoriste

Dodatna zaščita za motoriste se na obstoječe varnostne ograje na cestah zunaj naselja postavlja, če sta izpolnjena naslednja pogoja:

- če je procent motornih koles v PDP v obdobju junij-september na posameznem odseku ceste zunaj naselja večji ali enak 2% in
- če je število prometnih nesreč z udeležbo motornih koles na odseku ceste iz prejšnje alineje v obdobju zadnjih petih (5) let večje ali enako 5.

V primeru, da sta izpolnjena zgoraj navedena pogoja, se dodatna zaščita za motoriste postavlja le na obstoječih VO v cestnih krivinah z velikostjo krožnega loka  $R \leq 80$ m. Dodatna zaščita za motoriste se izvede:

- na celotni dolžini krožnega loka in priključnih prehodnicah oziroma
- največ do prevoja v naslednjo krivino oziroma
- najdlje do konca ograje.

V serpentinah se dodatna zaščita za motoriste praviloma ne postavlja.

Dodatna zaščita za motoriste se ne postavlja na varnostne ograje na cestah v naselju.

## 5.0 NAČIN POSTAVITVE VARNOSTNE OGRAJE

### 5.1 Višina

#### 5.1.1 Jeklena in lesena varnostna ograja

Zgornji rob JVO in LVO mora biti najmanj 75 cm nad robom vozišča, robom robnega ali odstavnega pasu, merjeno od vodoravnice, položene na rob vozišča, rob robnega ali odstavnega pasu.

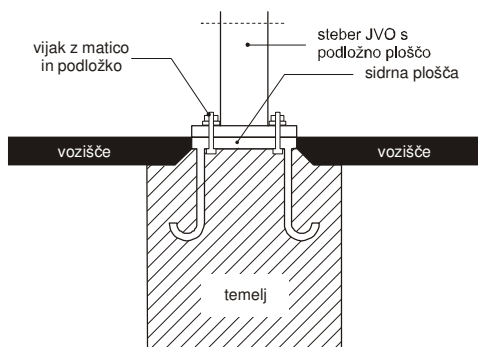
##### 5.1.1.1 Steber

Steber JVO in LVO namenjen zabijanju, je praviloma dolžine 1,9 m.

Stebri se postavljajo na medsebojno oddaljenost, ki je odvisna od potrebnega nivoja zadrževanja vozil.

Steber je vgrajen z zaprtim profilom v smeri vožnje, razen v ločilnem pasu.

Če stebra ni mogoče zabiti v teren oziroma ko se JVO postavlja na prehodu preko ločilnega pasu je potrebno steber s podložno ploščo pritrditi na sidrno ploščo, ki je vgrajena v temelj (slika 13).



**Slika 13:** Steber JVO in LVO s podložno ploščo pritrjen na sidrno ploščo

#### 5.1.2 Betonska varnostna ograja

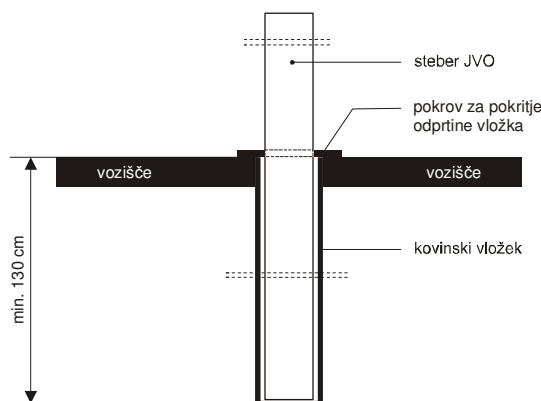
Zgornji rob BVO je na višini 80 ali 110 cm (pri visokih ograjah) nad robom vozišča, robom robnega ali odstavnega pasu (sliki 8 in 9).

#### 5.1.3 Ograja za pešce in kolesarje

Ograja, ki je namenjena za zavarovanje pešcev med voziščem in površino za pešce, je nadgrajena nad JVO (slika 15), LVO ali BVO.

Ograja, ki je namenjena za zavarovanje kolesarjev ima ob nadgrajeni ograji v višini ščitnika pritrjen tudi ščitnik za kolesarje.

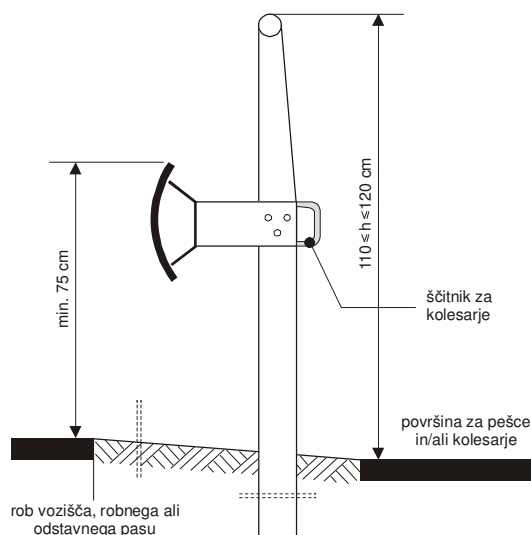
Kjer temelja ni mogoče izvesti je smiselno v cestno telo vstaviti kovinske vložke, v katere se postavi steber JVO ali LVO (slika 14). Pri tem je potrebno zagotoviti ustrezno zaprtje odprtine na vrhu vložka tako v času ko ograja stoji, kot v času, ko je VO demontirana.



**Slika 14:** Steber JVO in LVO vstavljen v kovinski vložek

V primeru mešane površine se uporabi enako zavarovanje, kot pri kolesarjih.

Višina ograje je  $110 \text{ cm} \leq h \leq 120 \text{ cm}$  (merjeno od roba površine za pešce in/ali kolesarje do vrha držala ograje).

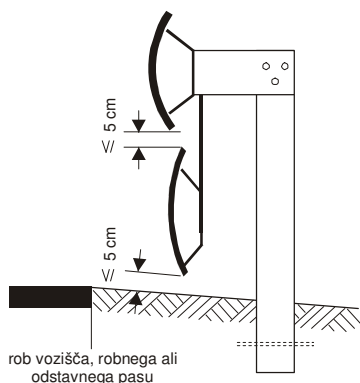


**Slika 15:** Ograja nadgrajena nad enostransko JVO in ščitnik za kolesarje sta namenjena za zavarovanje pešcev in kolesarjev

### 5.1.4 Ograja z dodatno zaščito za motoriste

Ograja z dodatno zaščito za motoriste je namenjena zavarovanju motoristov na javnih cestah (slika 16).

Razdalja med zgornjim robom dodatne zaščite za motoriste in spodnjim robom ščitnika VO ter razdalja med spodnjim robom dodatne zaščite za motoriste in terenom sme znašati največ 5 cm.



Slika 16: Ograja z dodatno zaščito za motoriste

### 5.2 Dolžina

Minimalna dolžina VO na polni višini vključujoč tudi dolžino pred in za nevarnim mestom mora biti izvedena najmanj na dolžini, ki je navedena v certifikatu za to ograjo.

Postavitev VO na polni višini pred in za nevarnim mestom, ki ga je potrebno zavarovati v odvisnosti od kategorije ceste in PLDP, je podana v tabelah 1 in 2.

kategorija ceste	pred	za
	nevarnim mestom	
- avtocesta	60 m	20 m
- hitra cesta	48 m	16 m

Tabela 1: Dolžina VO na polni višini pred in za nevarnim mestom na avtocesti in hitri cesti

ostale javne ceste s PLDP	pred	za
	nevarnim mestom	
- nad 7000	48 m	24 m
- od 3000 do 7000	32 m	16 m
- manj kot 3000	16 m	12 m

Tabela 2: Dolžina VO na polni višini pred in za nevarnim mestom na ostalih javnih cestah v odvisnosti od PLDP-ja

### 5.2.1 Zaključni element

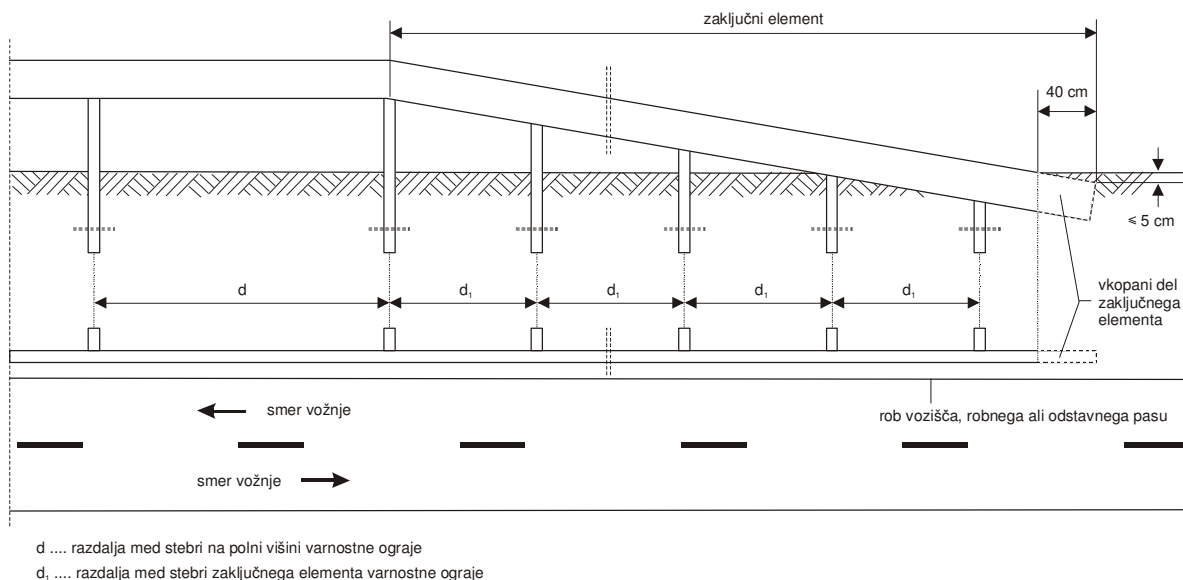
Dolžina zaključnega elementa VO na avtocesti in hitri cesti razen na krakih priključkov ter na javnih cestah s PLDP  $\geq 3000$  vozil je 12 m, na naletni in zaključni strani (slika 17).

Na ostalih javnih cestah s PLDP  $< 3000$  je dolžina zaključnega elementa na naletni in zaključni strani 4 m (slika 17).

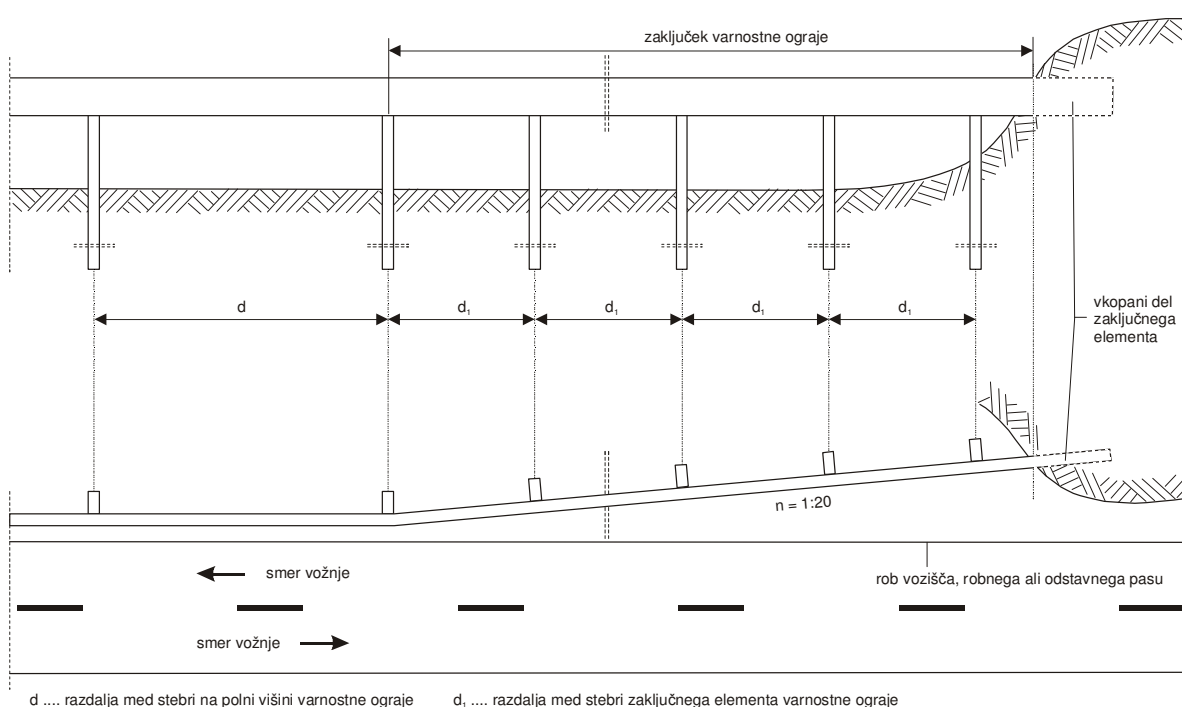
Stebri zaključnega elementa VO morajo biti postavljeni na takšni medsebojni oddaljenosti, da je dosežen enak nivo zadrževanja vozila,

kot ga ima VO postavljena na polni višini. Medsebojna oddaljenost stebrov mora biti v skladu z zahtevo v točki 5.1.1.1.

Zaključek JVO, LVO in BVO v območju prehoda iz vkopa na nasip ali premostitven objekt se sme izvesti tudi tako, da se smerno zasuka z nagibom 1:20 in vkoplje v brežino (slika 18).



Slika 17: Vkopani zaključni element JVO na naletni in zaključni strani

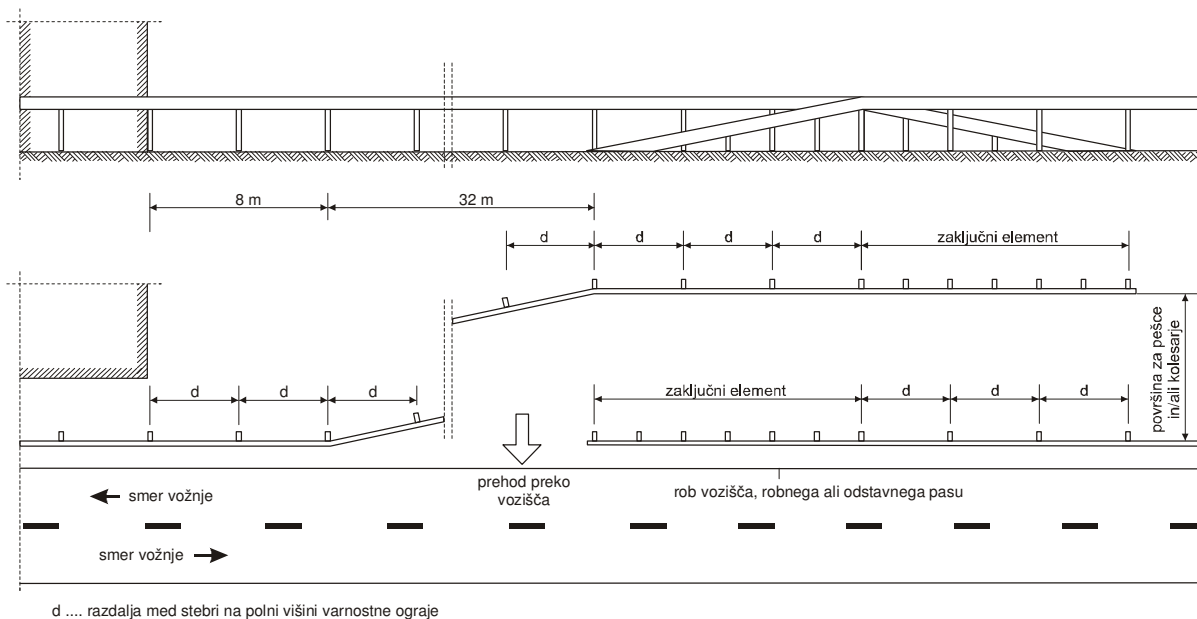


Slika 18: Zaključek JVO in LVO v območju prehoda iz vkopa na nasip ali premostitven objekt

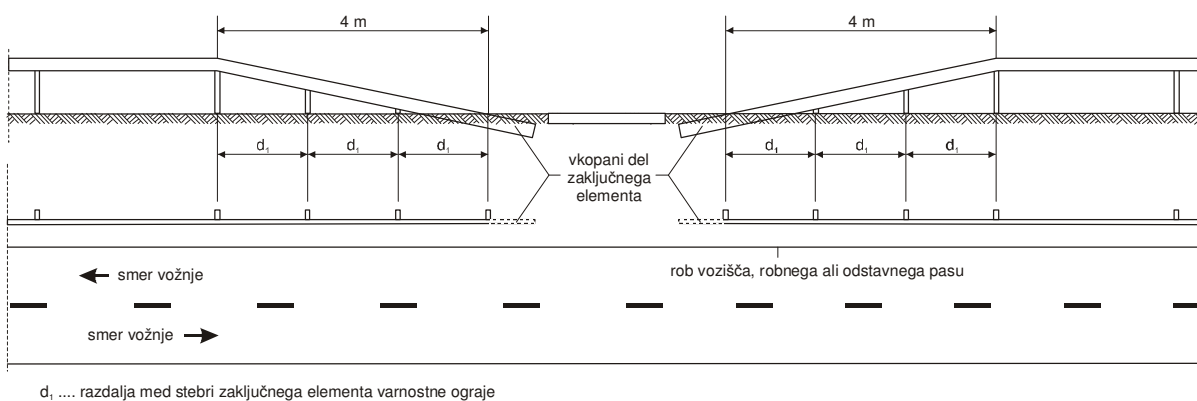
## 5.2.2 Prekinitev

Prekinitev VO na mestu prehoda pešcev in/ali kolesarjev preko vozišča oziroma zaradi ukinitve površine za pešce in/ali kolesarje, ki poteka vzporedno ob vozišču, se izvede s preklpom na način, ki ga prikazuje slika 19.

Če zaradi terenskih razmer ni mogoče prekiniti VO s preklpom na način, ki ga prikazuje slika 19 in če je  $PLDP \geq 3000$ , se prekinitev lahko izvede z vkopanim zaključnim elementom dolžine 4 m na način, ki ga prikazuje slika 20.



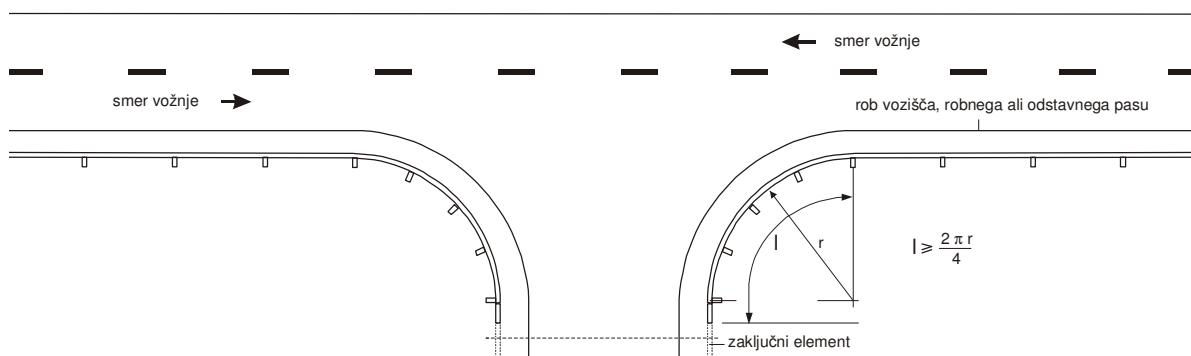
**Slika 19:** Prekinitev JVO in LVO na mestu prehoda pešcev in/ali kolesarjev preko vozišča ali zaradi ukinitve površine za pešce in/ali kolesarje, ki poteka vzporedno ob vozišču



**Slika 20:** Prekinitev JVO in LVO z zaključnima elementoma dolžine 4 m

Za zgostitev stebrov zaključnega elementa VO, ki so izvedeni ob prekinitvah VO (sliki 19 in 20) veljajo enaka določila kot v točki 5.2.1.

Prekinitev JVO, LVO in BVO zaradi priključka je potrebno izvesti z zaokrožitvijo ograje na polni višini, v dolžini najmanj 16 m, v smeri priključka (slika 21).

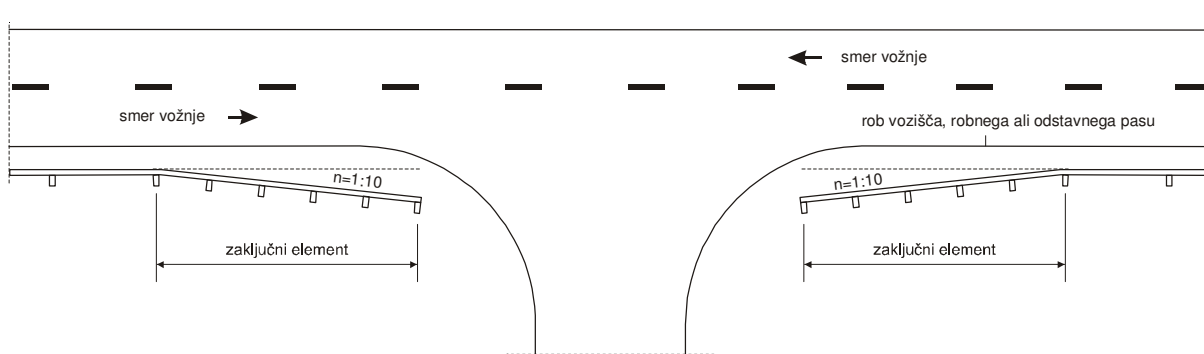


**Slika 21:** Prekinitev JVO in LVO na priključku

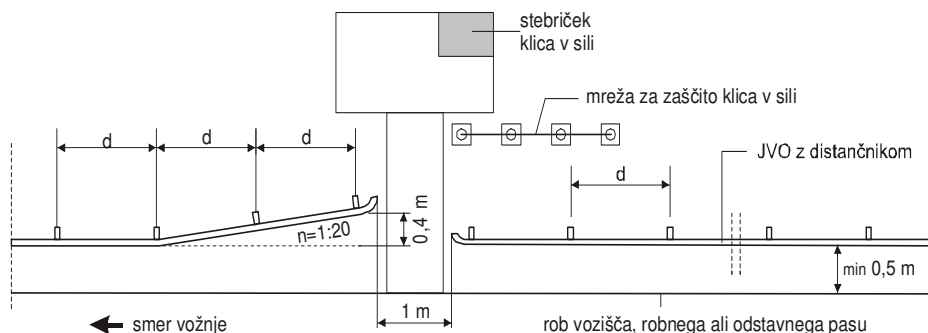
V posebnih primerih, ko zaokrožitve VO na način iz prejšnjega odstavka ni mogoče izvesti, se lahko izvede zamik ograje z vkopanim zaključnim elementom ustrezne dolžine, kot to prikazuje slika 22.

VO v območju stebrička za klic v sili se postavlja na način, ki ga prikazuje slika 23.

VO, na območju zasilnega izhoda, ki je v protihrupni ograji, se ne prekine.

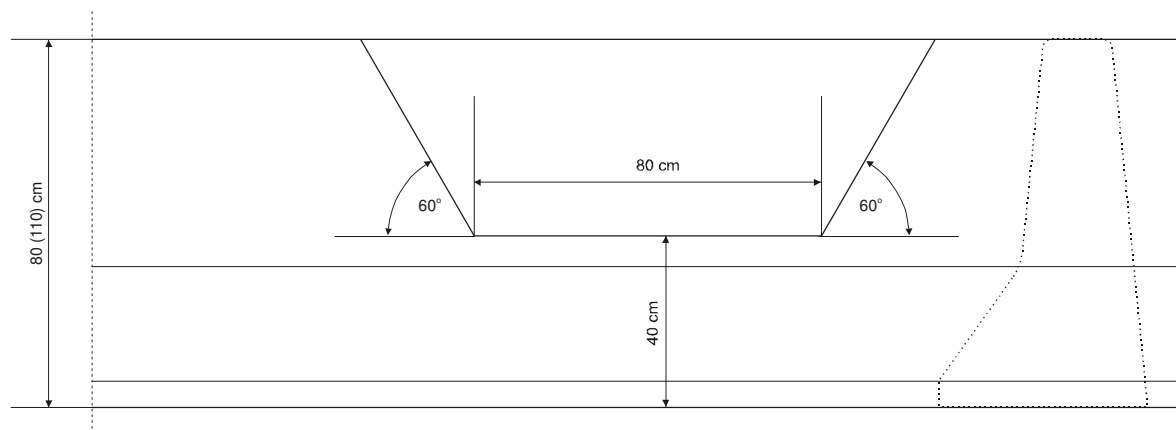


**Slika 22:** Prekinitev jeklene in lesene varnostne ograje z vkopanim zaključnim elementom



d .... razdalja med stebri na polni višini varnostne ograje

**Slika 23:** JVO in LVO v območju stebrička za klic v sili



**Slika 24:** BVO v območju stebrička za klic v sili (v pogledu)

### 5.2.3 Povezava med dvema ograjama

VO se med seboj povežeta, če je razdalja med dvema odsekoma, kjer je predvidena postavitev ograje na polni višini krajša kot 50 m.

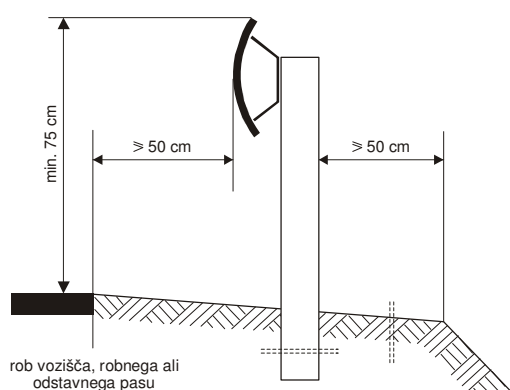
### 5.3 Odmik

#### 5.3.1 Na bankini

Oddaljenost ščitnika VO mora biti najmanj 50 cm od roba vozišča oziroma roba robnega ali odstavnega pasu (slika 25).

#### Jeklena in lesena varnostna ograja:

-Oddaljenost zunanje strani zabitega stebra JVO in LVO od roba brežine praviloma ne sme biti manjša od 50 cm (slika 25).



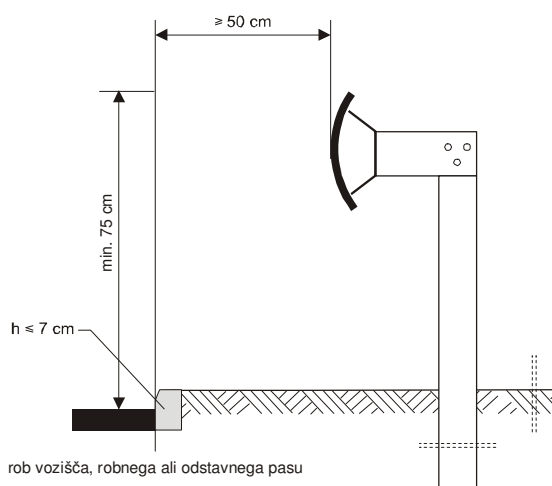
**Slika 25:** Odmiki elementov JVO in LVO od roba vozišča, roba robnega ali odstavnega pasu vozišča in od brežine nasipa pri izvedbi ograje na bankini

### 5.3.2 Ob robniku

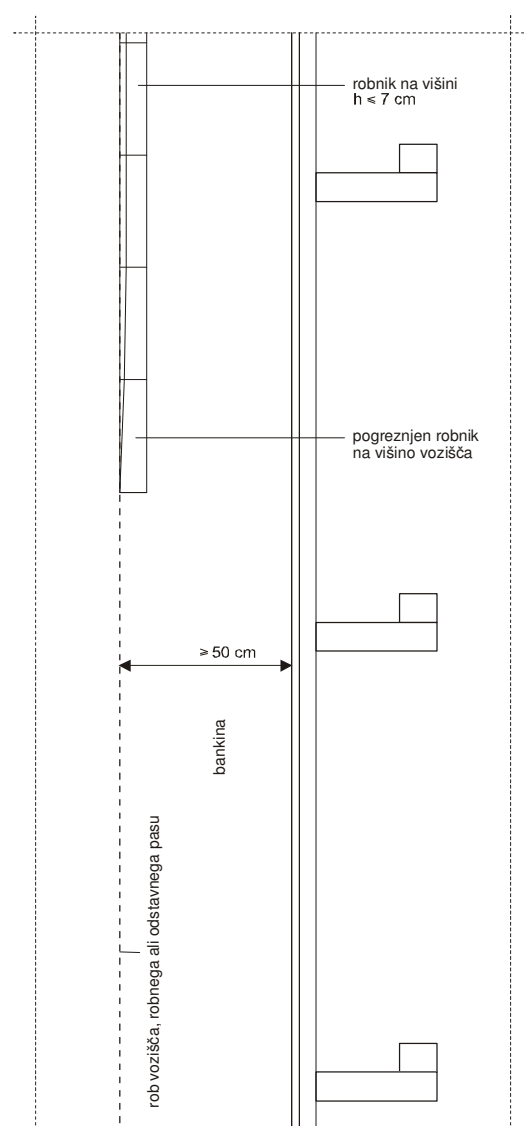
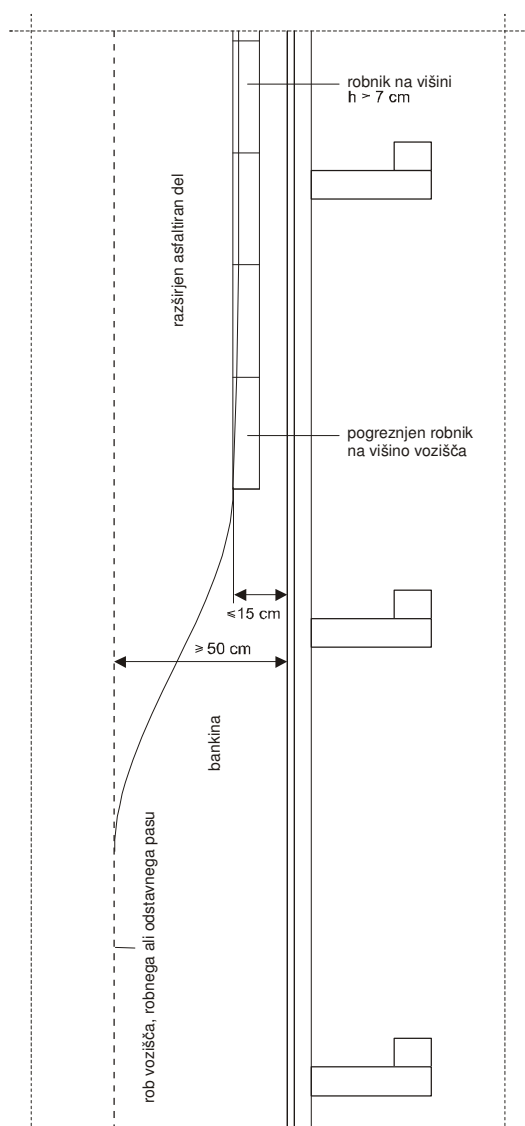
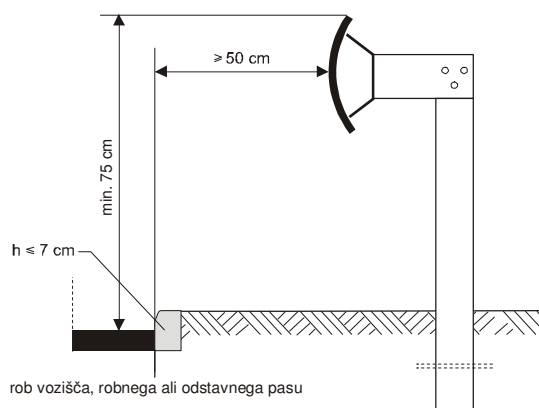
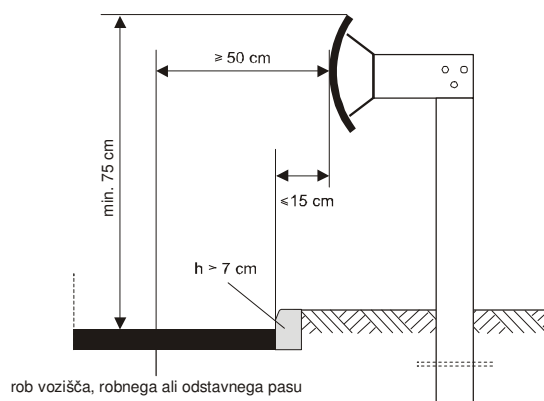
Pri robniku visokem  $\leq 7$  cm je ščitnik VO lahko poljubno oddaljen od linije robnika, v skladu s pogoji za postavitev VO, vendar ne manj kot 50 cm (slike 8, 9, 26, 28).

Pri postavitvi VO ob robniku visokem  $> 7$  cm mora biti ščitnik VO postavljen v linijo nad robnikom (pri JVO in LVO) oziroma je lahko oddaljen od roba robnika  $\leq 15$  cm (slika 27).

Pri tem mora biti ščitnik VO oddaljen od (namišljene) linije roba vozišča, roba robnega ali odstavnega pasu  $\geq 50$  cm.



**Slika 26:** Postavitev JVO in LVO ob robniku visokem  $\leq 7$  cm



**Slika 27:** Postavitev JVO in LVO ob vozišču, s preходом v območje »visokega« robnika ( $> 7 \text{ cm}$ )

**Slika 28:** Postavitev JVO in LVO ob vozišču (z robnim ali odstavnim pasom), s preходом v območje »nizkega« robnika ( $\leq 7 \text{ cm}$ )

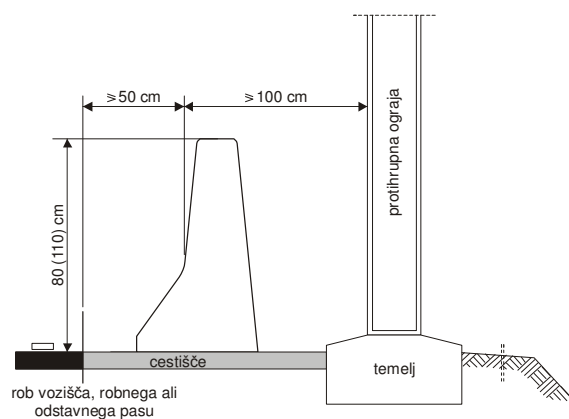


## 5.4 Lega

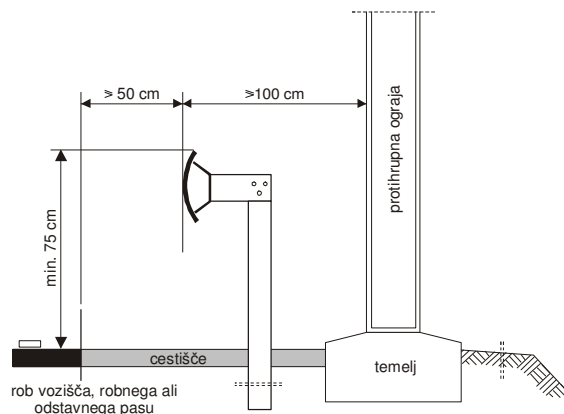
### 5.4.1 Ob vozišču

#### 5.4.1.1 Z oviro

Pred oviro, ki jo predstavlja protihrupna ograja, (PHO) se VO postavi tako, da je oddaljenost lica ograje do ovire najmanj 100 cm (sliki 29 in 30).



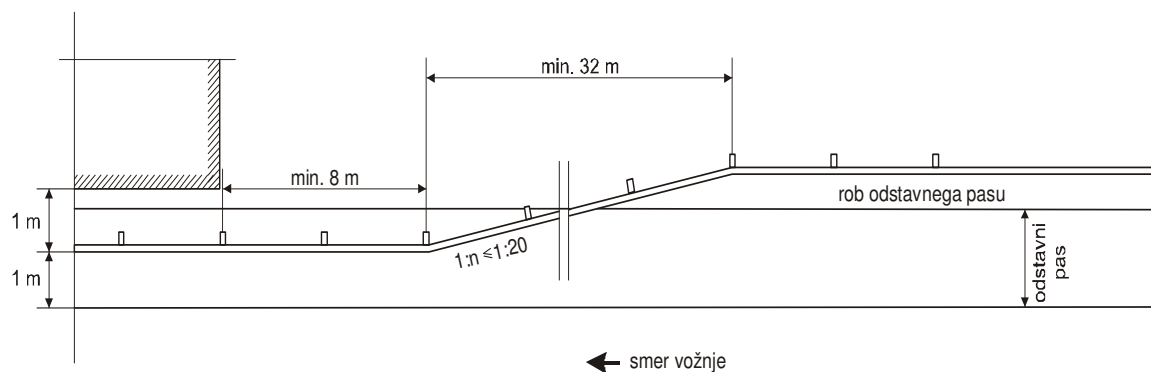
**Slika 29:** Postavitev enostranske BVO za zaščito pred oviro, ki jo predstavlja PHO



**Slika 30:** Postavitev enostranske JVO za zaščito pred oviro, ki jo predstavlja PHO

Ob obstoječi javni cesti in na premostitvenem objektu se PHO izjemoma lahko postavi na BVO, ki je bil postavljen pred uveljavitvijo te tehnične specifikacije in bi bila postavitve novega sistema tehnično ali cenovno nesprejemljiva. Njen odklon od vertikale je  $\geq 10^\circ$ , merjeno od vozišča navzven.

Postavitev JVO, LVO in BVO zaradi bližine ovire ob vozišču z odstavnim pasom se praviloma izvede v zamiku z naklonom  $1 : n \leq 1 : 20$  (slika 31).



**Slika 31:** Zamik JVO in LVO zaradi ovire ob vozišču z odstavnim pasom

## 5.4.2 Na ločilnem pasu

### Jeklena varnostna ograja:

-Na ločilnem pasu širine  $\geq 2,8$  m, se praviloma postavlja enostranska JVO z distančnikom.

-Dvostranska JVO z distančnikom se lahko postavlja v primeru prikazanem na sliki 32.

-Pri postavitvi je potrebno upoštevati »delovno širino« (pomik) ograje (W).

### Lesena varnostna ograja:

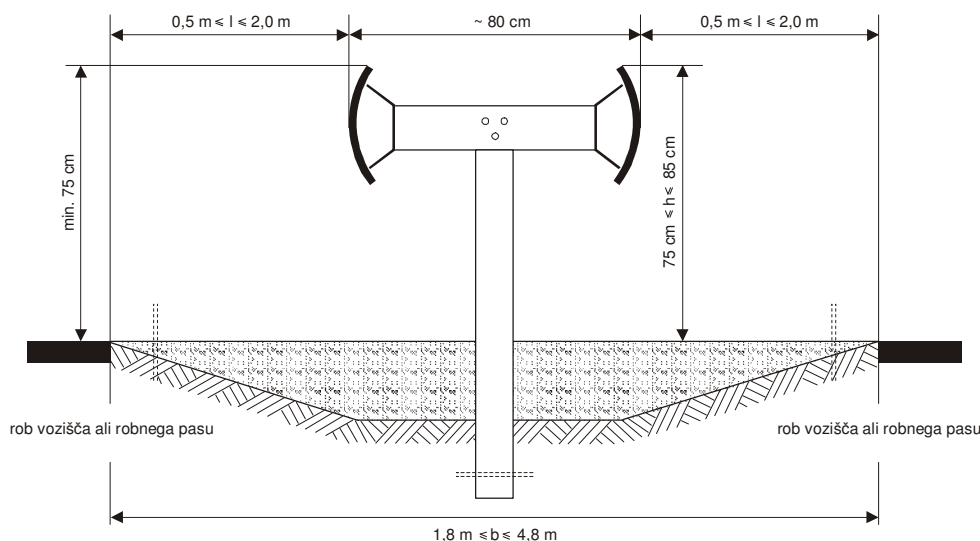
- LVO se v ločilnem pasu ne postavlja.

### Betonska varnostna ograja:

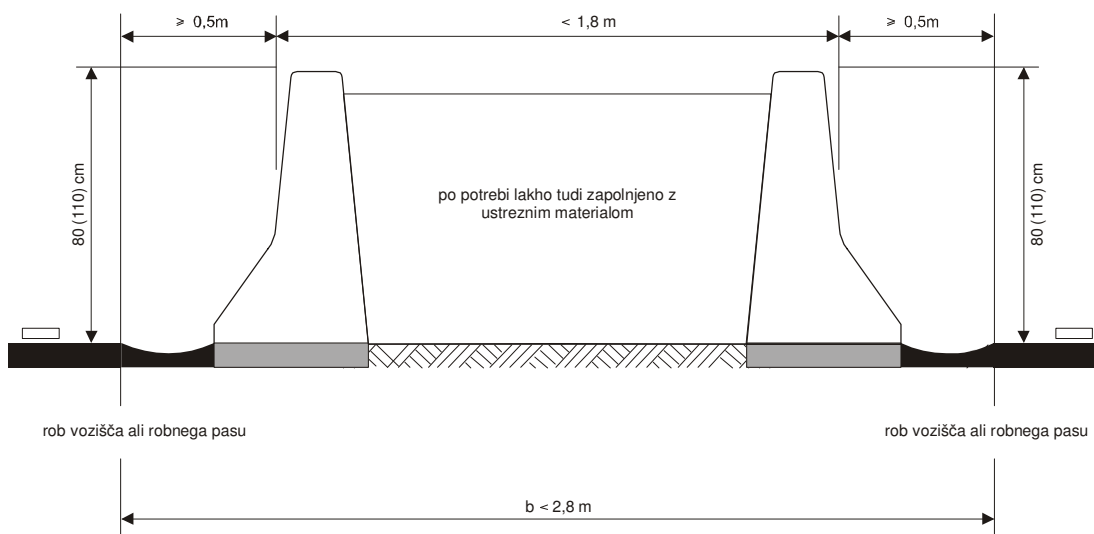
-BVO se lahko postavlja na ločilnem pasu širine  $< 2,8$  m. Pri postavitvi dveh enostranskih ograj se sme prostor med obema ograjama zapolniti z ustreznim materialom. Med robom vozišča, robom robnega ali odstavnega pasu je potrebno do BVO predvideti utrjeno površino (slika 33).

#### 5.4.2.1 Brez ovire

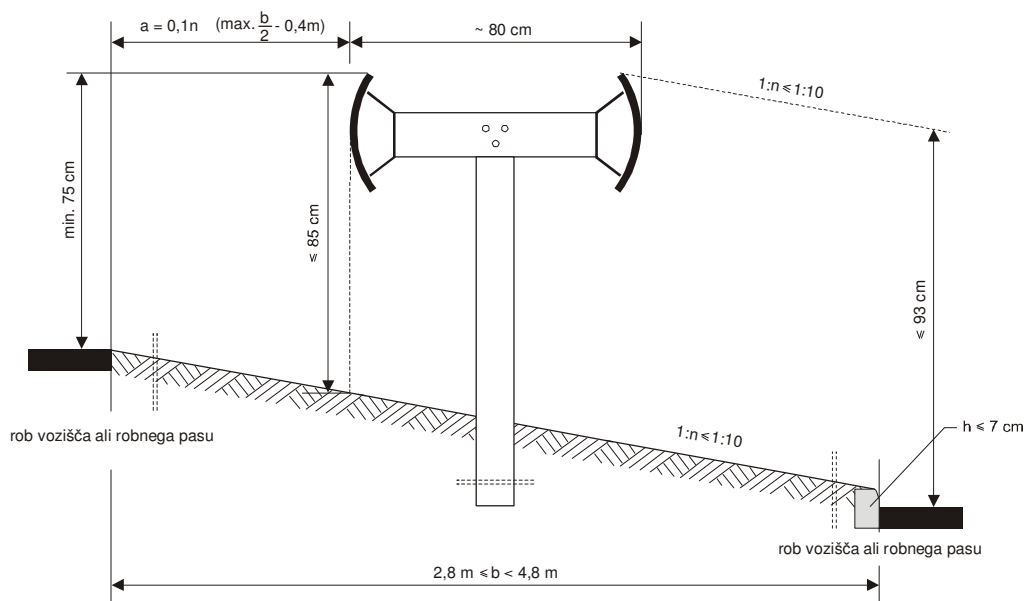
-Način postavitve posameznih vrst JVO na ločilnem pasu brez ovire, je prikazan na sliki 32 in slikah 34 do 38.



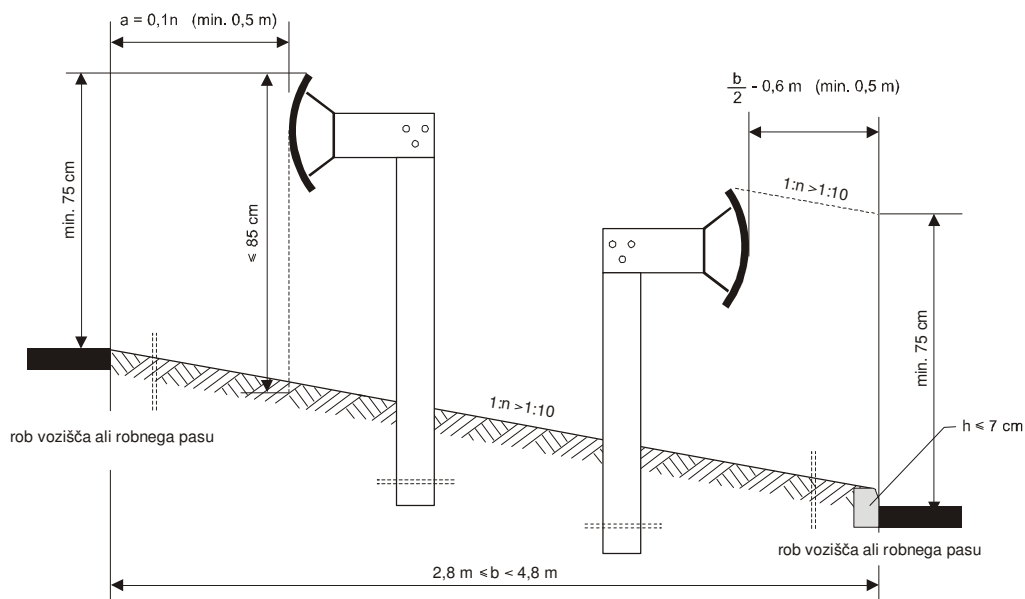
**Slika 32:** Če je višina dvostranske JVO z distančnikom na ločilnem pasu  $> 85$  cm (merjeno od vrha ščitnika ograje do točke terena pod navpičnico lica ščitnika) pri oddaljenosti ščitnika od zunanjega roba vozišča, roba robnega ali odstavnega pasu  $50 \text{ cm} \leq l \leq 200 \text{ cm}$ , je potrebno ločilni pas dograditi s kamnitim materialom do višine  $75 \text{ cm} \leq h \leq 85 \text{ cm}$ .



**Slika 33:** Dve enostranski BVO na ločilnem pasu širine  $< 2,8$  m, kjer je po potrebi prostor med obema ograjama zapolnjen z ustreznim materialom.



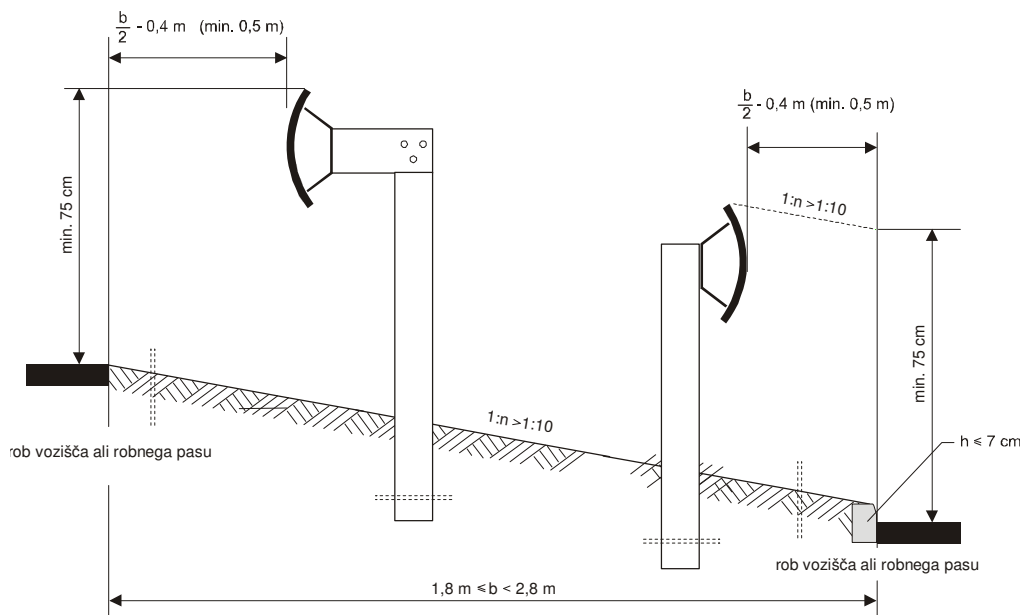
**Slika 34:** Dvostranska JVO z distančnikom na ločilnem pasu širine  $2,80 \text{ m} \leq b < 4,80 \text{ m}$ , s prečnim nagibom  $1 : n \leq 1 : 10$ . V izračunu formule  $a = 0,1 n$  (max  $(b / 2) - 0,4 \text{ m}$ ) se podatek za vrednost  $b$  upošteva v metrih.



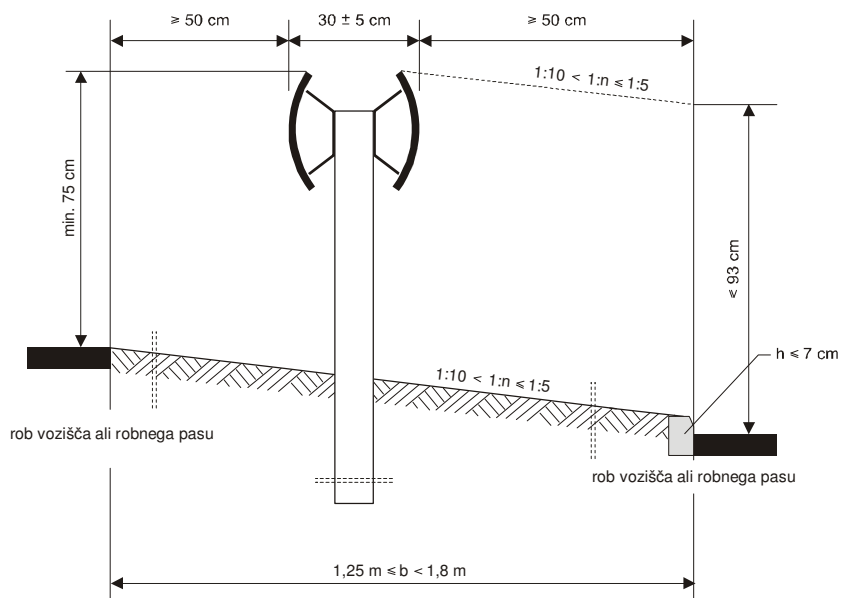
**Slika 35:** Kombinacija dveh enostranskih JVO z distančnikom na ločilnem pasu širine  $2,80 \text{ m} \leq b < 4,80 \text{ m}$ , s prečnim nagibom  $1 : n > 1 : 10$

**Opomba:**

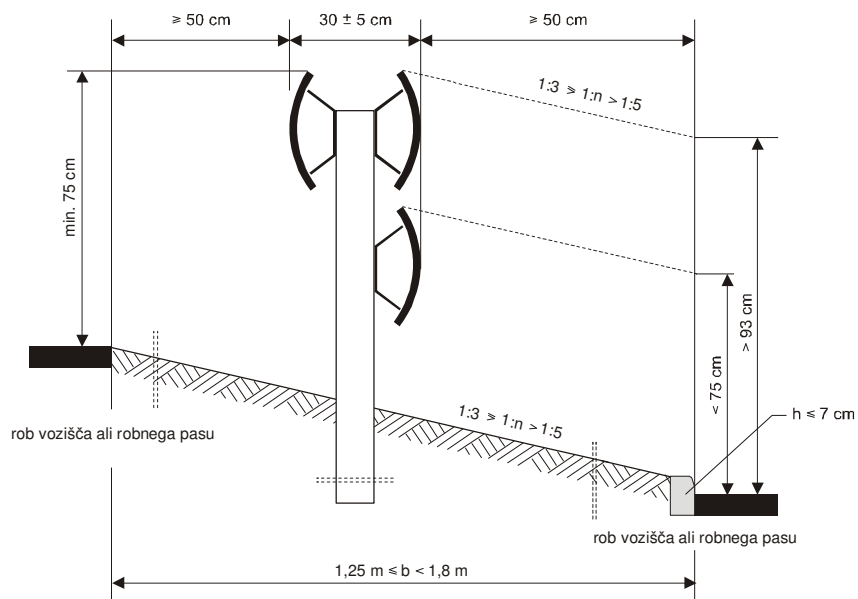
Parameter »n« na slikah 34 in 35, predstavlja v vrednosti »a« (odmik ščitnika od roba vozišča) enako vrednost, kot je vrednost nagiba »n«, ki je opisana pod slikama (brez enot mere).



**Slika 36:** Kombinacija enostranske JVO z distančnikom in enostranske JVO brez distančnika na ločilnem pasu širine  $1,8\text{ m} \leq b < 2,8\text{ m}$ , s prečnim nagibom  $1 : n > 1 : 10$



**Slika 37:** Dvostranska JVO brez distančnika na ločilnem pasu širine  $1,25\text{ m} \leq b < 1,8\text{ m}$ , s prečnim nagibom  $1 : 10 < 1 : n \leq 1 : 5$



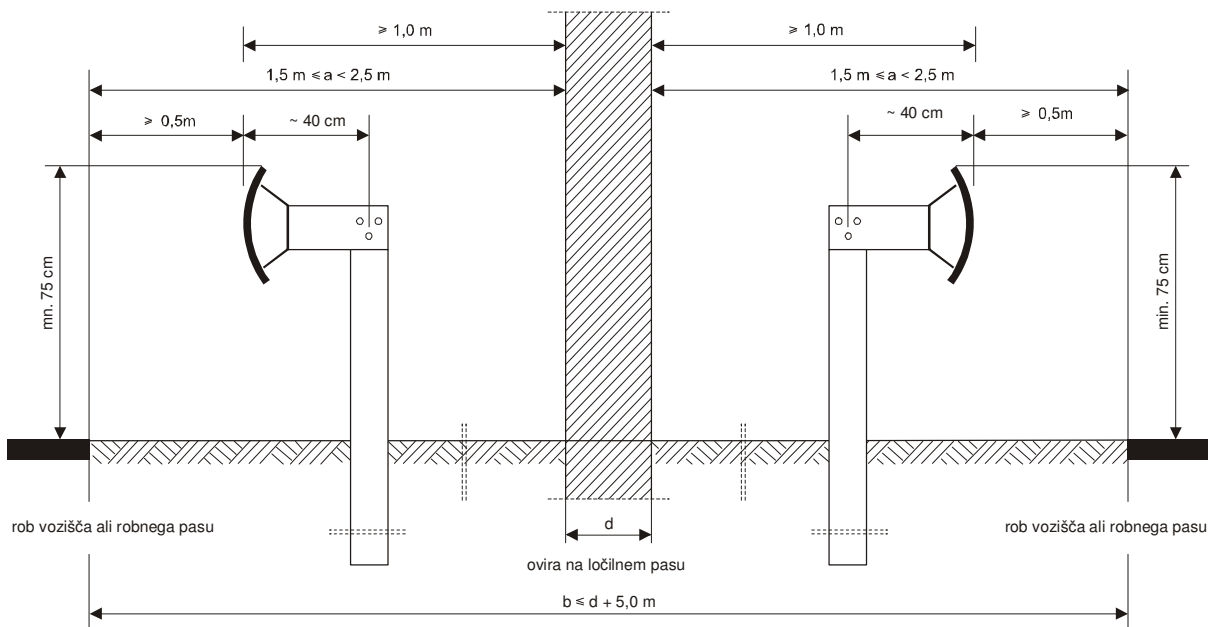
**Slika 38:** Kombinacija dvostranske JVO brez distančnika z dodatnim ščitnikom na strani nižje ležeče ceste na ločilnem pasu širine  $1,25 \text{ m} \leq b < 1,80 \text{ m}$ , s prečnim nagibom  $1 : 3 \geq 1 : n > 1 : 5$

### 5.4.2.2 Z oviro

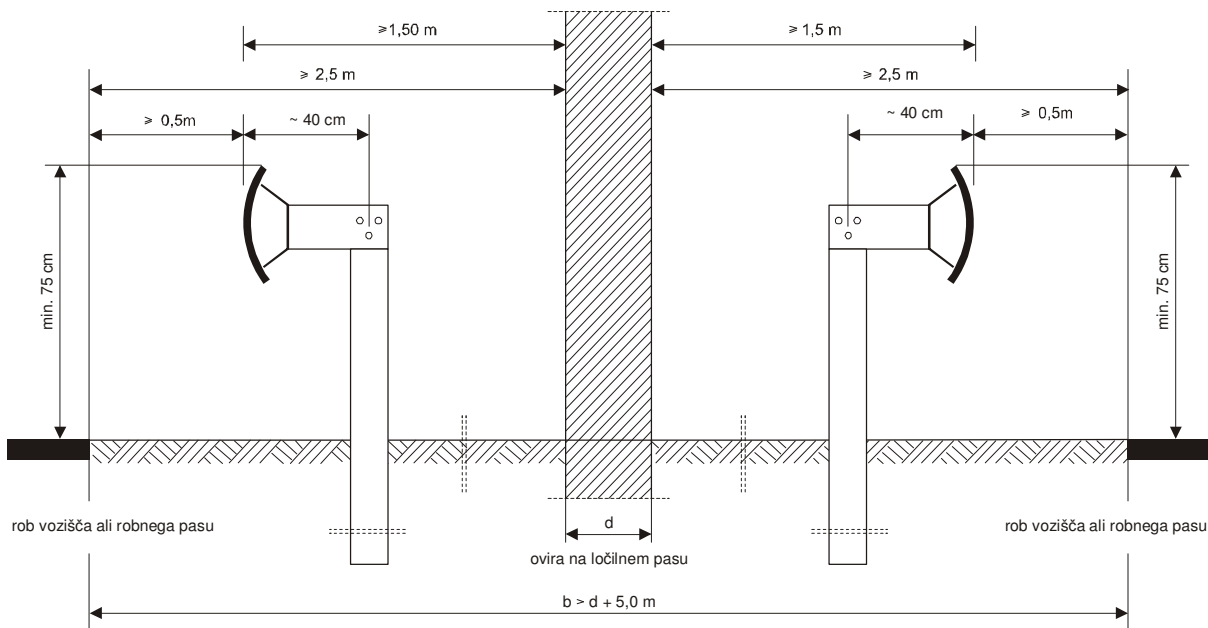
-Način postavitve enostranske JVO z distančnikom na ločilnem pasu z oviro je prikazan slikah 39 in 40.

-Prehod dvostranske na enostransko JVO z distančnikom v območju ovire na ločilnem pasu se izvede na način, kot to prikazuje slika 41.

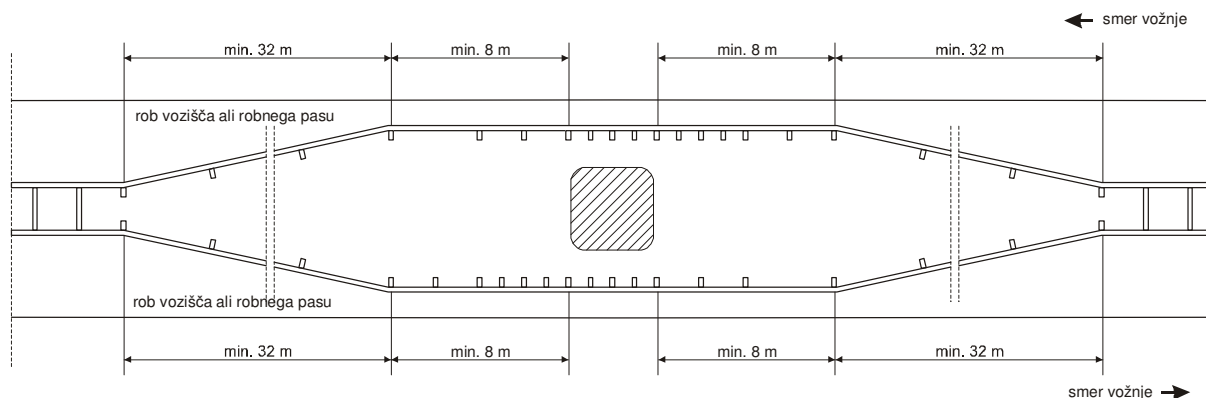
-Enostransko JVO z distančnikom na ločilnem pasu se postavi z obeh strani ovire.



**Slika 39:** Enostranska JVO z distančnikom na ločilnem pasu z oviro, pri oddaljenosti ovire  $1,50\text{ m} \leq a < 2,50\text{ m}$  od roba vozišča, roba robnega ali odstavnega pasu



**Slika 40:** Enostranska JVO z distančnikom na ločilnem pasu z oviro, pri oddaljenosti ovire  $a \geq 2,5\text{ m}$  od roba vozišča, roba robnega ali odstavnega pasu



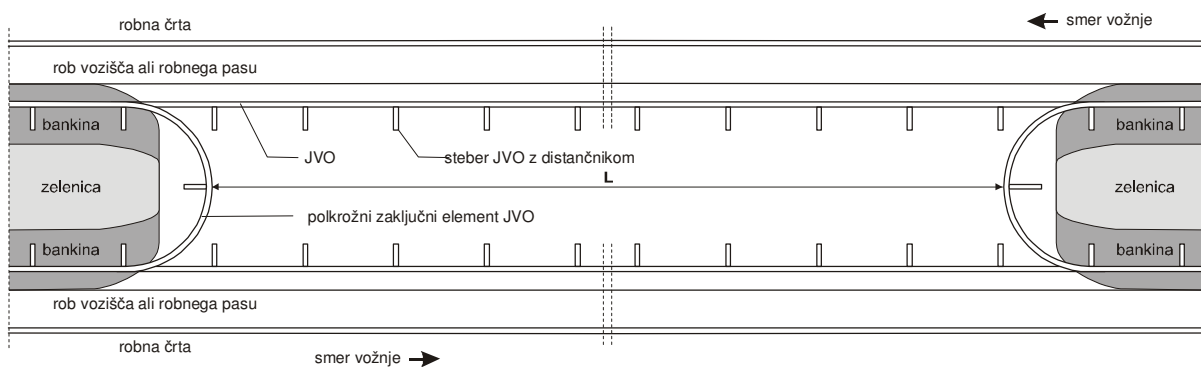
**Slika 41:** Prehod dvostranske na enostransko JVO z distančnikom v območju ovire na ločilnem pasu

#### 5.4.2.3 Na prehodu preko ločilnega pasu

Na prehodu preko ločilnega pasu se postavlja enostranska JVO z distančnikom praviloma tako, da poteka v nadaljevanju linije ograje postavljene na obeh straneh prekinjenega ločilnega pasu, na katero je na začetku in koncu prehoda pritrjen polkrožni zaključni element, ki med seboj povezuje enostranski ograji z distančnikom (slika 42).

Dolžina montažnega prehoda ( $L$ ) za dvosmerni promet, na cesti z dvema smernima voziščema, kadar prehaja en prometni pas na nasprotno smerno vozišče je 90 m, kadar prehajata dva prometna pasova na nasprotno smerno vozišče pa 135 m.

Na prehodu prekinjenega ločilnega pasu se stebri VO pritrdijo na način opisan v točki 5.1.1.1.



**Slika 42:** Enostranska JVO z distančnikom na prehodu preko ločilnega pasu

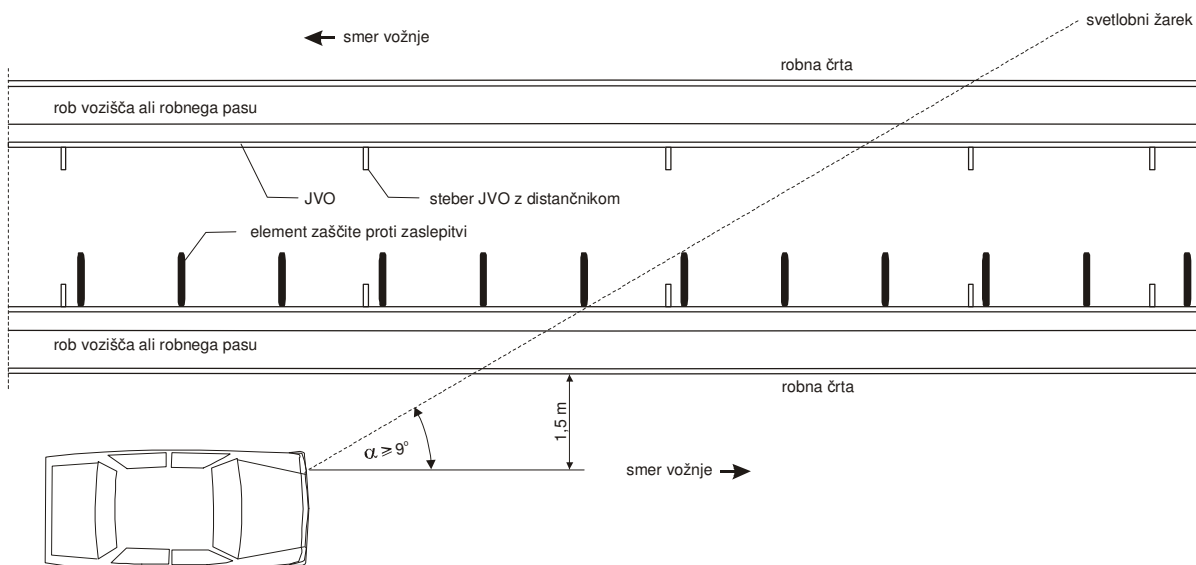
#### 5.4.2.4 Zaščita proti zaslepitvi

Zaščita proti zaslepitvi se namesti na VO, ki je postavljena na ločilnem pasu avtoceste ali hitre ceste.

Zaščita je predvidena na mestih, kjer lahko prihaja do zaslepljevanja vozil iz nasprotni smeri vožnje.

Širina ločilnega pasu pri kateri je zaščita proti zaslepitvi obvezna je  $< 2,8$  m. Zaščita se izvede tako, da je zaščitni kot zaslepitve  $\alpha \geq 9^\circ$  (slika 43).

Na ločilnem pasu širine  $\geq 2,8$  m, se zaščita proti zaslepitvi lahko izvede z zasaditvijo.



**Slika 43:** Zaščita proti zaslepitvi nameščena na VO na ločilnem pasu



## 6.0 POTREBEN NIVO ZADRŽEVANJA VOZILA Z VARNOSTNO OGRAJO

Osnovni nivo zadrževanja vozila z varnostno ograjo se določa glede na kategorijo ceste (tabela 3).

Nivo zadrževanja vozila z varnostno ograjo se poveča ob specifičnem obcestnem prostoru, na nevarnem odseku ceste (tabela 4) ter v območju premostitvenih in drugih objektov in nevarnih odsekov ceste pred njimi (tabela 5).

V tabeli 4 in 5 se upošteva višji nivo zadrževanja pri gostem prometu, z večjim deležem tovornega prometa.

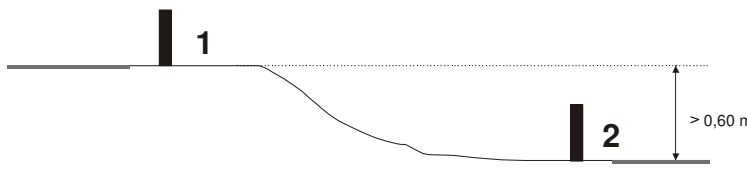
Dovoljen pomik oziroma »delovno širino« varnostne ograje v prečni smeri, pri trku vozila v ograjo, določa projekt ceste.

Prehod varnostne ograje iz nižjega na višji nivo zadrževanja se na območju dela ceste, kjer je potrebno povečati nivo zadrževanja izvede tako, da se izvede v obliki »prehodne« ograje na dolžini 24 m.

Nivo zadrževanja »prehodne« ograje ne sme biti več kot za dva nivoja višji od nivoja zadrževanja predhodnega dela ograje oziroma za več kot dva nivoja zadrževanja nižji od nivoja zadrževanja ograje v nadaljevanju.

Kategorija ceste	Nivo zadrževanja
-avtoceste -hitre ceste -glavne ceste -regionalne ceste I. reda -regionalne ceste II. reda -ceste s fizično ločenimi smernimi vozišči zunaj naselja	min. N2
-ostale javne ceste	N1 do N2
-za ločilni pas glej tabelo 4	

**Tabela 3:** Nivo zadrževanja vozila z VO za različne kategorije cest

	Specifičen občestni prostor in nevarni odseki cest	Nivo zadrževanja
1	Cesta skozi vodovarstveno območje (cona 1), kjer je dovoljena hitrost vožnje > 90 km/h	<b>H2 do H3</b>
2	Avtocesta, hitra cesta, glavna ali regionalna cesta I. ali II. reda, ki poteka vzporedno z železniško progo z gostim prometom	
3	Cesta, ki poteka ob posebno nevarnih objektih v katerih so prisotne nevarne kemikalije ali vnetljive snovi	
4	Avtocesta, hitra cesta, glavna ali regionalna cesta I. ali II. reda, kjer so v bližini javni prostori z gostim peš prometom	
5	Območje podpornih in nosilnih konstrukcij ob vozišču	
6	Ločilni pas širine $\leq 2,80$ m	
7	Ločilni pas	<b>H1 do H2</b>
8	Cesta na kateri je dovoljena hitrost vožnje $\leq 90$ km/h, vzporedna železniški ali tramvajski progi	
9	Med vzporednimi cestami od katerih je vsaj ena kategorije avtoceste, hitre ceste, glavne ali regionalne ceste I. ali II. reda	
10	- Strma skalna brežina globlja od 6 m in z naklonom strmejšim od 2 : 3 - Na zidovih globljih kot 2 m	
11	Nevarna mesta, kot so krivine z radiji $R < 300$ m na daljšem klancu navzdol z vzdolžnim naklonom ceste $\geq 4\%$ , ob glavni ali regionalni cesti I. ali II. reda (ne velja za območja križišč, itd.)	<b>N2 do H1</b>
12	Cesta, ki poteka - vzporedno vodotoku s srednjim vodostajem vode > 2 m - ob zaščitenem vodotoku (ne glede na globino vode) - skozi vodovarstveno področje (cona 2), kjer je dovoljena hitrost vožnje > 90 km/h	
13	Cesta ob protihrupni ograji, če ni oblikovana kot varnostna ograja	
14	Cesta ob kateri so ostre skale ali stene z grobo ali zelo razpokano površino (vozilo ob oviri ne more zdrseti)	
15	Za ločitev prometa, ki poteka v več nivojih (npr. na sredinskem ločilnem pasu ali med vzporednimi cestami) 	1: <b>H2</b> za AC, HC, G, R1 in R2, <b>H1</b> za ostale ceste  2: <b>N2</b>

**Tabela 4:** Nivoji zadrževanja vozila z VO za zaščito nevarnih odsekov ceste in občestnega prostora

	<b>Območje premostitvenih in drugih objektov in nevarni odseki ceste pred njimi</b>	<b>Nivo zadrževanja</b>
1	Premostitveni objekt na vodovarstvenem območju (cona 1) in premostitveni objekt preko vodotoka povprečne globine 2 m, kjer je dovoljena hitrost vožnje > 90 km/h	<b>H2 do H3</b>
2	Premostitveni objekt, kjer je dovoljena hitrost vožnje > 90 km/h, ki je vzporeden železniški progi ali jo prečka	
3	Premostitveni objekt, kjer je dovoljena hitrost vožnje > 90 km/h, ob javnem prostoru z gostim peš prometom	
4	Premostitveni objekt, ki poteka ob posebno nevarnih objektih v katerih so prisotne nevarne kemikalije ali vnetljive snovi, kjer je dovoljena hitrost vožnje > 90 km/h	
5	Naseljeno območje vzdolž ceste, ki zadeva predvsem mestne viadukte z dovoljeno hitrostjo vožnje > 90 km/h	
6	Vzporedne ceste z gostim prometom (to zadeva glavne mestne viadukte in daljše podporne zidove v mestih na katerih potekajo avtoceste, hitre ceste, glavne in regionalne ceste I. ali II. reda) ki so višje od nivoja objektov v naselju	
7	Območje podpornih in nosilnih konstrukcij drugega premostitvenega objekta ob vozišču	
8	Ločilni pas širine $\leq 2,80$ m	
9	Ločilni pas	
10	Premostitveni objekt, vzporeden železniški ali tramvajski progi, na katerem je dovoljena hitrost vožnje $\leq 90$ km/h	
11	Vzporedne pešpoti z gostim peš prometom na in/ali pod premostitvenim objektom	
12	Premostitveni objekt, ki poteka - vzporedno vodotoku s srednjim vodostajem vode > 2 m - ob zaščitenem vodotoku (ne glede na globino vode) - skozi vodovarstveno področje (cona 2), na katerem je dovoljena hitrost vožnje > 90 km/h	
13	Nevarna mesta premostitvenih in drugih objektov, kot so krivine z radiji $R < 300$ m na daljšem klancu navzdol z vzdolžnim naklonom ceste $\geq 4\%$ , na cestah kategorije avtoceste, hitre ceste, glavne in regionalne ceste I. ali II. reda (ne velja za območja križišč, itd.)	
14	Cesta ob protihrupni ograji, če ni oblikovana kot varnostna ograja	
15	Križanje dveh močno prometnih cest v različnih nivojih	
16	Druga nevarna mesta (npr. globine pod mostovi, ki presegajo 10 m, ipd.)	

**Tabela 5:** Nivoji zadrževanja vozila z VO za zaščito nevarnih odsekov ceste, premostitvenih in drugih objektov in nevarnih odsekov ceste pred njimi.

Osnovni nivo zadrževanja na premostitvenih objektih je H1. Pri premostitvenih objektih, ki so krajši kot 5 m je nivo zadrževanja enak kot na delu ceste pred objektom.

Oznake za nivo zadrževanja vozila z varnostno ograjo, podane v tabelah 3 do 5 so povzete po slovenskih standardih SIST EN 1317-1 in SIST EN 1317-2.

Ljubljana, marec 2008