



Uvrščanje električne in elektronske opreme (EEO) v 6 razredov EEO¹

Opredelitve, primeri, napačne razlage, uvrščanje na podlagi dimenzij EEO

Električna in elektronska oprema (EEO) se v skladu z Uredbo o odpadni električni in elektronski opremi (Uradni list RS št. 55/15, 47/16, 72/18 in 84/18; v nadaljevanju Uredba) uvršča v šest razredov, določenih v Prilogi 1 Uredbe. Priloga 1 Uredbe vsebuje tudi okvirne, nedokončne sezname proizvodov EEO, ki se uvrščajo v posamezne razrede. Za uvrščanje EEO v tri od šestih razredov je treba poznati njene zunanje dimenzije. Ta dokument vsebuje smernice in pojasnila za opredelitev razredov in uvrščanje EEO vanje, primere napačnih razlag uvrščanja EEO v razrede in smernice za uvrščanje EEO v razrede na podlagi dimenzij opreme. Navedba primerov EEO, ki spada v posamezne razrede je okvirna, nedokončna.

1. Opredelitev šestih razredov EEO

Razred	Opredelitev	Primeri EEO	Napačno uvrščanje EEO
Razred 1 OPREMA ZA TOPLOTNO IZMANJAVO	Oprema za toplotno izmenjavo je EEO z notranjimi krogotoki, kadar se snovi (razen vode) kot so plin, nafta, hladilno sredstvo ali druga sekundarna tekočina, uporabljajo za hlajenje in/ali ogrevanje in/ali razvlaževanje.	Hladilniki, zamrzovalniki, naprave, ki avtomatsko izdajajo hladne proizvode, oprema za klimatizacijo, oprema za razvlaževanje, toplotne črpalke, oljni radiatorji in druga oprema za toplotno izmenjavo, v kateri se uporabljajo druge tekočine kot voda.	EEO, ki ne spada v razred 1: oprema za prezračevanje (npr. ventilator, grelnik zraka, ventilatorski konvektor itd.), infrardeča oprema ali vodni radiatorji in na splošno vsa oprema, ki uporablja vodo brez dodatkov ali hladilnih sredstev za toplotno izmenjavo.
Razred 2 ZASLONI, MONITORJI IN OPREMA Z ZASLONI, KI IMAJO POVRŠINO VEČJO OD 100 cm²	Zasloni in monitorji so EEO, namenjena zagotavljanju slike ali informacije na elektronskem zaslonu (ne glede na njegovo dimenzijo) kot so katodne cevi, LCD zasloni, LED zasloni ali druge vrste elektronskih zaslonov. Poleg tega razred 2 vključuje tudi drugo opremo, ki vsebuje zaslone s površino, večjo od 100 cm² , vendar samo v primeru, ko namen uporabe te EEO ni v prikazovanju slike ali informacije na zaslonu. Oprema, s površino zaslona večjo od 100 cm², katere namen uporabe ni prikazovanje slike ali informacij na zaslonu, se ne uvršča v razred 2 EEO.	Zasloni, televizije, okvirji LCD za fotografije, monitorji, prenosni računalniki, notesniki, tablični računalniki, e-knjige/e-bralniki.	EEO, ki ne spada v razred 2: a) vsa majhna oprema za IT, kot so mobilni telefoni (pametni telefoni, veliki pametni telefoni (phablet) itd.), GPS in navigacijska oprema, žepna računalna, telefoni itd. (takšna EEO je uvrščena v razred 6); b) EEO, ki lahko vsebuje zaslone s površinami, večjimi od 100 cm ² , vendar njen namen uporabe ni prikazovanje slike ali informacije na zaslonu (kot so nekateri hladilniki, bankomati, oprema za nego telesa, industrijski stroji, medicinski pripomočki, tiskalniki, fotokopirni stroji itd.).
Razred 3 SIJALKE	Sijalke vseh velikosti so "oprema za ustvarjanje svetlobe", kar pomeni električne svetlobne vire (vključno z LED-sijalkami, ne pa tudi svetilk s svetlečimi diodami (LED)), ki jih lahko končni uporabnik vgradi ali zamenja v posebnih električnih in elektronskih napravah, kot so svetilke, projektorji, itd.	Paličaste fluorescentne sijalke, kompaktne fluorescentne sijalke, fluorescentne sijalke, visokointenzivnostne sijalke - vključno z visokotlačnimi svetili z natrijevimi parami in metalhalogenidnimi sijalkami, nizkotlačne sijalke z natrijevimi parami, svetleče diode (LED).	EEO, ki ne spada v razred 3: svetilke: naprava, ki oddaja, filtrira ali pretvarja svetlobo, ki prihaja iz ene ali več sijalk, in vključuje vse dele, potrebne za podporo, pritrjevanje in zaščito sijalk, ter po potrebi obsega pomožno opremo s sredstvi za povezavo te opreme z virom električnega napajanja. Svetilke so uvrščene v razred 4 ali 5. Svetilke s fiksnimi sijalkami (ki jih ni mogoče odstraniti, ne da bi se pri tem poškodovala enota) prav tako štejejo za svetilke.

¹ Smernice so povzete po dokumentu Evropske Komisije: »Frequently Asked Question on Directive 2012/19/EU on WEEE, April 2014« in dokumentu EWRN: »WEE2-Definitions and Understanding of the 6 Categories (15.8.2012)«

Razred	Opredelitev	Primeri EEO	Napačno uvrščanje EEO
<p>Razred 4 VELIKA OPREMA s katerokoli zunanjo dimenzijo večjo od 50 cm</p>	<p>V razred 4 se uvršča EEO, ki ni uvrščena v razred 1, 2 ali 3, katerakoli njena zunanja dimenzija pa je večja od 50 cm. Zunanje dimenzije EEO se upoštevajo v stanju, pripravljenem za uporabo. Za pravilno upoštevanje dimenzij EEO glej 2. točko teh smernic.</p>	<p>Pralni stroji, sušilci oblačil, pomivalni stroji, kuhalniki, električni štedilniki, električne gorilne plošče, svetilke, oprema za reprodukcijo zvoka ali slik, glasbena oprema (razen orgel v cerkvah), naprave za pletenje in tkanje, veliki računalniki, veliki tiskalni stroji, oprema za kopiranje, veliki igralni avtomati na kovance, veliki medicinski pripomočki, veliki instrumenti za spremljanje in nadzor, velike naprave, ki avtomatsko izdajajo proizvode in denar, fotonapetostni paneli. Gospodinjski aparati; oprema za IT in telekomunikacije; oprema za zabavno elektroniko; svetilke; oprema za reproduciranje zvoka ali slik; glasbena oprema; električno in elektronsko orodje; igrače, oprema za prosti čas in šport; medicinski pripomočki; instrumenti za spremljanje in nadzor; avtomati; oprema za proizvodnjo električnega toka. Ta razred ne vključuje opreme iz razredov 1, 2 in 3.</p>	<p>EEO, ki ne spada v razred 4: prodajni avtomati s hladilniki (razred 1), veliki zasloni (razred 2), velike sijalke (dolge fluorescenčne cevi) (razred 3) itd.</p>
<p>RAZRED 5 MAJHNA OPREMA z nobeno zunanjo dimenzijo večjo od 50 cm</p>	<p>V razred 5 se uvršča EEO, ki ni uvrščena v razred 1, 2, 3, 4 ali 6, nobena njena zunanja dimenzija pa ni večja od 50 cm. Zunanje dimenzije EEO se upoštevajo v stanju, pripravljenem za uporabo. Za pravilno upoštevanje dimenzij EEO glej 2. točko teh smernic. Če je največja zunanja dimenzija opreme 50 cm ali manj in ne gre za opremo za IT in telekomunikacije, ustreza EEO opredelitvi razreda 5.</p>	<p>Sesalniki, sesalniki metle, naprave za šivanje, svetilke, mikrovalovne pečice, oprema za prezračevanje, likalniki, opekači, električni noži, električni kuhalniki vode, ure in zapestne ure, električni brivniki, tehtnice, naprave za nego las in telesa, radijski sprejemniki, digitalne kamere, videokamere, videorekorderji, glasbeni stolpi, glasbeni instrumenti, oprema za reprodukcijo zvoka ali slike, električne in elektronske igrače, oprema za šport, računalniki za kolesarjenje, potapljanje, tek, veslanje itd., detektorji dima, regulatorji ogrevanja, termostati, majhna električna in elektronska orodja, majhni medicinski pripomočki, majhni instrumenti za spremljanje in nadzor, majhni gospodinjski aparati, ki samodejno izdajajo izdelke, majhna oprema z vgrajenimi fotovoltaičnimi paneli. Gospodinjski aparati; oprema za zabavno elektroniko; svetilke; oprema za reproduciranje zvoka ali slik; glasbena oprema; električno in elektronsko orodje; igrače, oprema za prosti čas in šport; medicinski pripomočki; instrumenti za spremljanje in nadzor; avtomati; oprema za proizvodnjo električnega toka. Ta razred ne vključuje opreme iz razredov 1,2,3,4 in 6.</p>	<p>EEO, ki ne spada v razred 5: majhna oprema za IT in telekomunikacije z zunanjo dimenzijo, manjšo od 50 cm (mobilni telefoni (npr. pametni telefoni, veliki pametni telefoni (phableti) itd.), usmerjevalniki, tiskalniki, GPS in navigacijska oprema itd.), ki je uvrščena v razred 6.</p>

Razred	Opredelitev	Primeri EEO	Napačno uvrščanje EEO
Razred 6 MAJHNA OPREMA ZA IT IN TELEKOMUNIKACIJE z nobeno zunanjo dimenzijo večjo od 50 cm	EEO, ki ni uvrščena v razred 1, 2, 3, 4 ali 5. Informacijska oprema je oprema, ki se lahko uporablja za zbiranje, prenos, obdelavo, shranjevanje in prikazovanje informacij. Telekomunikacijska oprema je oprema, zasnovana za elektronski prenos signalov – glasovnih, video in podatkovnih – na določeni razdalji. Za pravilno upoštevanje dimenzij EEO glej 2. točko teh smernic. Če je oprema oprema za IT ali telekomunikacije in nobena njena zunanja dimenzija ni večja od 50 cm ustreza opredelitvi razreda 6.	Mobilni telefoni (pametni telefoni, veliki pametni telefoni (phablet) itd.), GPS in navigacijska oprema, žepna računalna, usmerjevalniki, osebni računalniki, tiskalniki, telefoni.	EEO, ki ne spada v razred 6: majhna oprema, ki ni oprema za IT in telekomunikacije (npr. predvajalniki mp3 itd.), velika oprema za IT (veliki tiskalniki) in oprema za IT z zasloni, večjimi od 100 cm ² (prenosni računalniki, tablični računalniki, itd), ki spadajo v razred 2.

2. Uvrščanje EEO v razrede na podlagi dimenzij EEO (s primeri)

Pri uvrščanju EEO v razrede na podlagi dimenzije opreme (velika ali mala oprema) se upoštevajo dimenzije EEO v stanju pripravljenosti za uporabo, vendar brez delov in dodatkov kot so kabli, cevi, upogljive cevi. Napajalni kabli, pritrjeni ali snemljivi, se prav tako ne upoštevajo. Če ima EEO pritrjene ali zložljive dele (npr. antene ali »pregibne roke«) mora biti »zložena« v svojo najkompaktnejšo obliko.

Primer: radijski sprejemnik z dolgo izvlečno anteno, kuhinjski grelnik za vodo z dolgim fleksibilnim kablom. Ta EEO je majhna oprema razreda 5, če EEO ni večja od 50 cm, tudi če bi bila izvlečena antena ali fleksibilen električni kabel dolg 100 cm.

Kako zbrati podatke o zunanjih dimenzijah EEO?

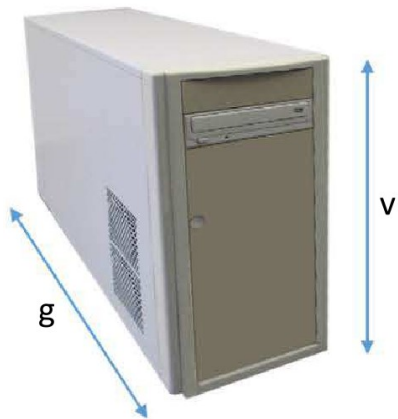
(1) Na voljo so podatki proizvajalca

Dimenzije EEO, navedene v specifikacijah proizvajalca (za pravokotno opremo: višina, širina in globina; za okroglo opremo: premer) na splošno zadostujejo, da se opredeli ali je EEO velika ali majhna oprema. Dimenzije embalaranega blaga se ne upoštevajo.

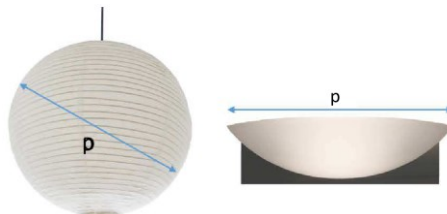
(2) Dimenzije proizvajalca niso na voljo ali v pomoč

Največjo zunanjo dimenzijo EEO je mogoče ugotoviti z merjenjem. Če je največja dimenzija večja od 50 cm, je EEO velika oprema. Če je največja dimenzija manjša od ali enaka 50 cm, je EEO majhna oprema. Za večino EEO se s tem postopkom brez težav ugotovijo želene dimenzije. V primeru pravokotne opreme je ustrezna največja višina, širina ali globina EEO. Za okroglo opremo se uporablja največji premer. Posamezni primeri so navedeni spodaj.

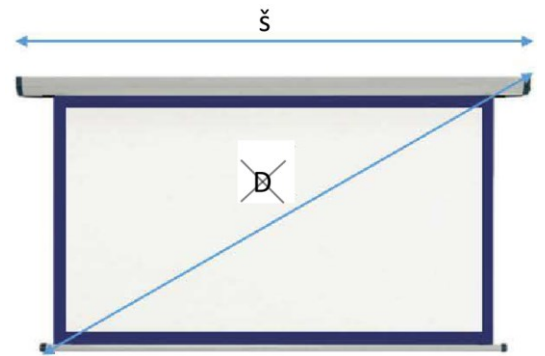
Primeri merjenja EEO



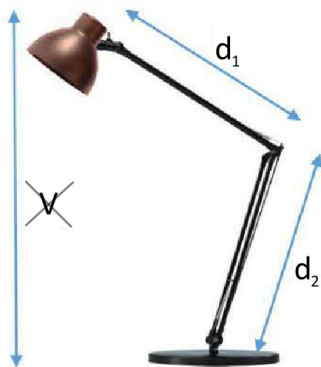
Pokončen visok računalnik
Zunanja mera: tista mera globine (g) ali višine (v), ki je večja



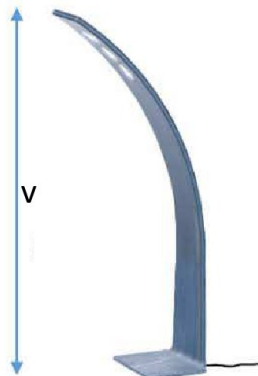
Okrogla oprema
Zunanja mera: premer (p)



Projekcijsko platno na motorni pogon
Zunanja mera: vrednost širine ($š$) in NE vrednost diagonale (D)



Svetilka (pregibna)
Zunanja mera: tista vrednost d_1 ali d_2 , ki je večja in NE vrednost višine (v)



Svetilka (nepregibna)
Zunanja mera: vrednost višine (v)



Sesalnik
Zunanja mera: vrednost višine (v), brez cevi in sesalne krtače