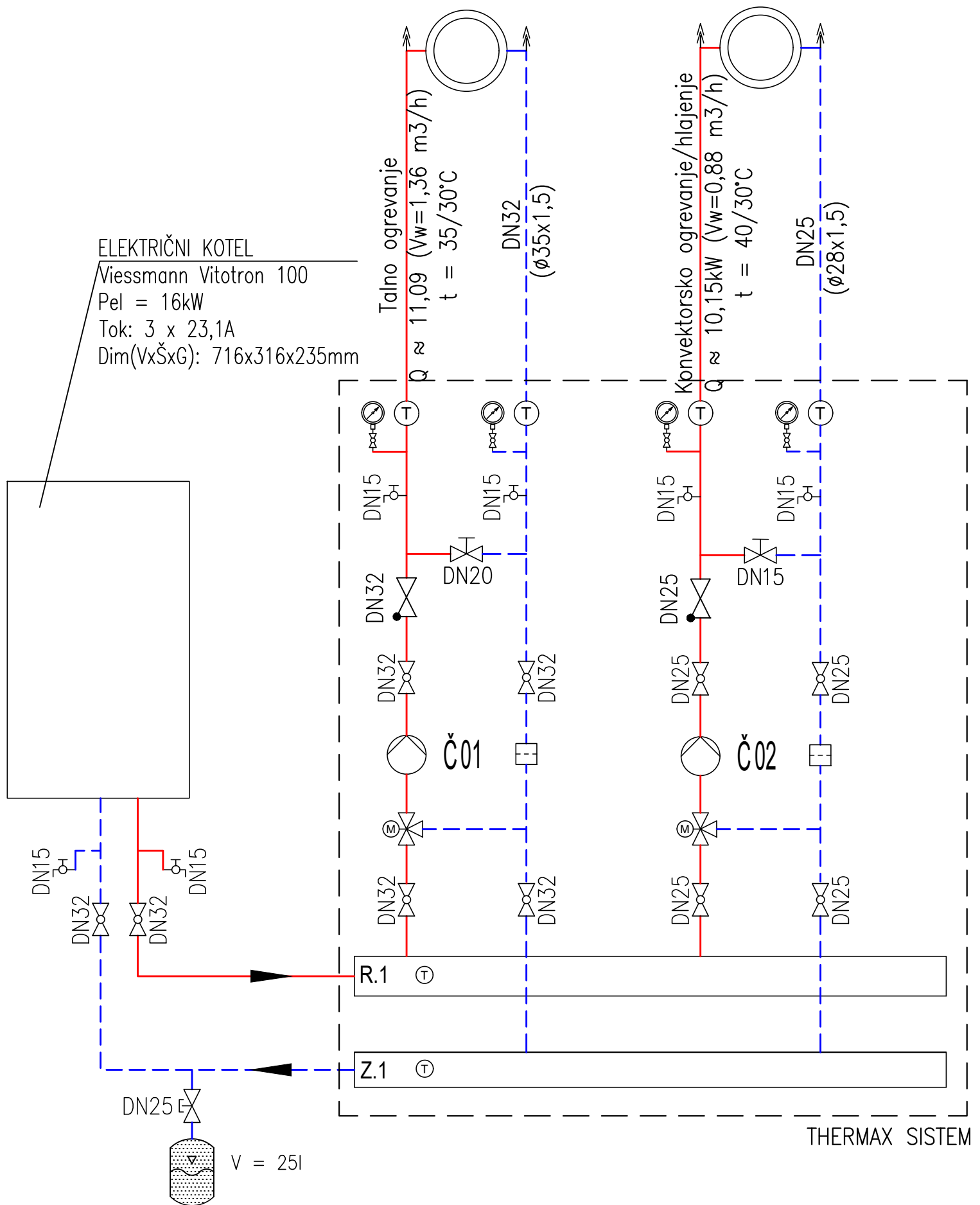


LEGENDA

OZNAKE ELEMENTOV		OZNAKE TIPAL IN SENZORJEV	
	- ventil		- krogelni ventil
	- ventil z izpustom		- zaporna loputa
	- nepovratni ventil		- nepovratna loputa
	- balansirni ventil		- dušilnini ventil
	- balansirni ventil s priključki za merjenje dp		- elektromagnetni ventil
	- reducirni ventil		- loputa z el. pogonom
	- prehodni reg. ventil z el. pogonom		- tripotni regulacijski ventil z el. pogonom
	- kotni ventil		- krogelni kotni ventil
	- varnostni ventil z vzmetjo		- varnostni ventil z utežjo
	- črpalka		- čistilni kos
	- ventil s kapo		- izpustna pipa
	- regulator pretoka in tlačne razlike		- odzračevanje
OZNAKE MERILNIKOV		OZNAKE TIPAL IN SENZORJEV	
	- merilnik pretoka		- prostorsko temp. tipalo
	- termometer		- zunanje temp. tipalo
	- manometer		- potopno temp. tipalo
	- ekspanzijska posoda		- nalezno temp. tipalo
	- toplotni menjalnik		- potopni termostat
			- nalezni termostat
			- potopno tipalo tlaka
			- potopni presostat
			- potopni intiktor pretoka
			- javljalnik prisotnosti vode
			- senzor CO ₂
			- senzor osvetljenosti
			- senzor gibanja
			- kanalski detektor dima
			- prostorsko tipalo vlage
			- nalezno tipalo vlage



Investitor/naročnik MINISTRSTVO ZA KULTURO RS MAJSTROVA UL. 10, 1000 LJUBLJANA		Objekt/lokacija: ORANŽERIJA V PARKU DVORCA DORNAVA	
Projektant: Simep inženiring d.o.o. Turnerjeva ulica 21A, SI-2000 Maribor Telefon: +386 (0) 59 81 25 78 E-mail: info@simep.si		Načrt: 4 - NAČRT S PODROČJA STROJNIŠTVA	
Vodja. projekta.: Uroš Reiter, u.d.i.a.		Ident. štev.: ZAPS A-0174	
Poobl. inženir.: B. Visočnik, d.i.s.		IZS S-1716	
Obdelal.: Igor Kozel d.i.s.		-	
Št. projekta.: 2021-04-03-686		Faza: PZI	
Št. načrta.: S025-2021		Datum: september 2021	
Vsebinska risba:		SHEMA ENERGETIKA	
Merilo: 1:50		Št. risbe: 4.1.1	